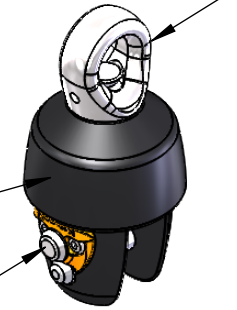


Lashing eye (54g included)

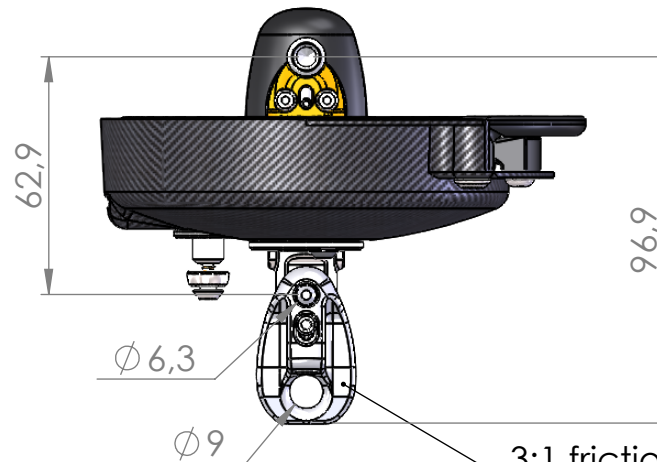
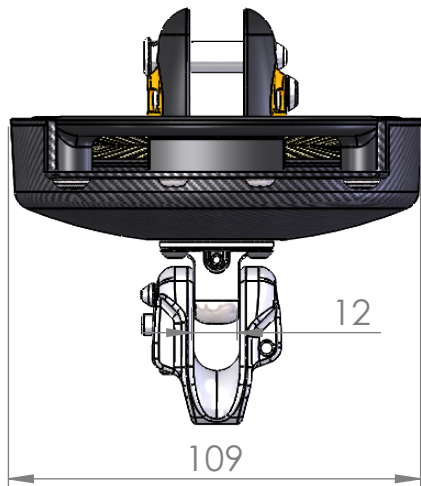
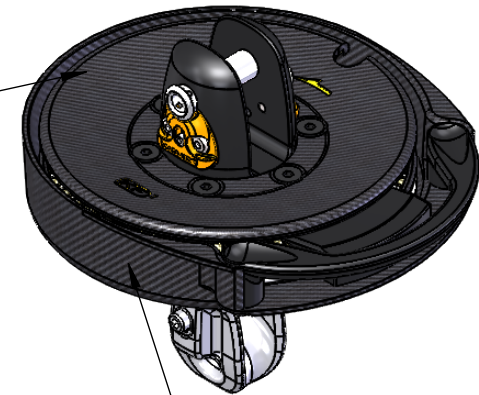
Silicone protection

Fast pin



Carbon wheel

Carbon spool



3:1 friction block (77g included)

Désignation: **Emmagasineur Racing V3**

Description: *V3 Racing Furler*

Maximum Working Load : 1.5T
Charge de travail

Breaking Load : 3T
Charge de Rupture

Material :
Matière

Masse : 617.51 (g)

Système:

KFR1.5

Type Famille Code Indice

PF 300 150 [R]

Plus d'informations sur www.karver-systems.com - More information on www.karver-systems.com

	Echelle	Format	Folio
	1:2	A4	1/1

KARVER
sailing experience

Av. Marcel Liabastre 14600 HONFLEUR
Tel : 02 31 88 37 98

All rights reserved