



Bedienhandbuch

Bitte vor Nutzung des Geräts durchlesen

Deutsch

Quick-Start	Seite 4-5
Technische Angaben.....	Seite 6
Beschreibung.....	Seite 7
Korrekte Benutzung des Ewincher.....	Seite 8
Akku – Nutzung und Aufladen.....	Seite 11
Besondere Merkmale und wichtige Informationen.....	Seite 12
Allgemeine Sicherheitshinweise und Konformitätserklärung.....	Seite 14
Umweltschutz.....	Seite 18
Garantie und Wartung.....	Seite 19

Schieben Sie den Akku ein



Schalten Sie den EWINCHER an



Durch Drücken des vorderen Knopfes schalten Sie den EWINCHER an und öffnen die Sicherungsplatte. Nach 1 Minute Inaktivität schaltet sich der EWINCHER automatisch ab. Um ihn wieder anzuschalten, drücken Sie den vorderen Knopf erneut.

Sie können die Kurbel in einer beliebigen, für die Arbeit am besten geeigneten Position auf die Winsch aufsetzen, ohne irgendwelche Knöpfe drücken zu müssen.

Der EWINCHER ist nun einsatzbereit. Sie haben drei Betriebsarten zur Auswahl:

- **Motorgestützter Betrieb (komplett assistiert)**
- **Handbetrieb (als reguläre Winschkurbel)**
- **Kombi-Betrieb (für maximale Kurbelgeschwindigkeit)**

Motorgestützter Betrieb



Halten Sie die Kurbel fest und drücken Sie den Geschwindigkeitsknopf, um die elektrische Unterstützung anzuschalten. Je länger Sie drücken, desto höher die Geschwindigkeit!

Auswahl der Rotationsrichtung



Drücken Sie kurz den Knopf oben am Knauf

Die Farbe der LED-Leuchte zeigt die Richtung an.

ODER



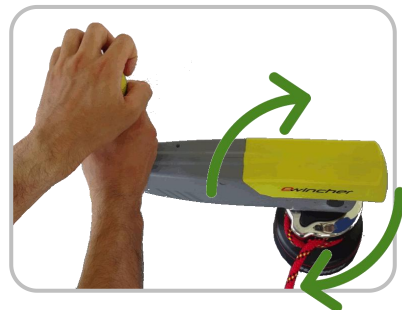
Drücken Sie keine Knöpfe, sondern drehen Sie nur die Kurbel von einer Seite der Winch zur anderen.

Handbetrieb



Halten Sie den oberen Knopf am Knauf gedrückt und nutzen Sie den EWINCHER wie eine herkömmliche Winkselkurbel.

Kombi-Betrieb



Auch bei aktivem Elektroantrieb können Sie die Kurbel wie eine normale Winkselkurbel drehen. So erledigen Sie Ihre Arbeit doppelt so schnell!

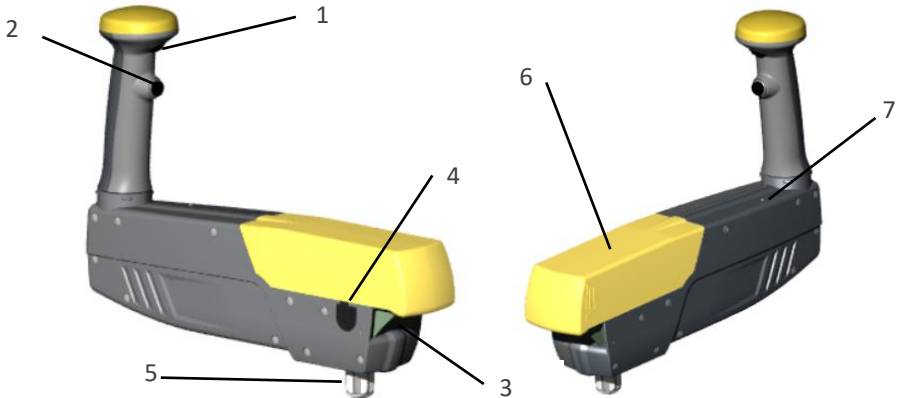
Herzlichen Glückwunsch!

Sie haben gerade einen ewincher erworben - die erste elektrisch unterstützte und appfähige Winschkurbel.

Mit dem ewincher nehmen Sie „Muskeln“ mit an Bord, die Sie an allen Stationen Ihres Bootes einsetzen können. Ihre Manöver werden schneller und energischer, wobei Sie gleichzeitig in einer idealen Arbeitsposition verbleiben können.

Spannung	25,2	V _{DC}
Akku-Typ	Li-Ion	
Kapazität	3000	mAh
Max. Leistung	350	W
Ladedauer ca.	90	Min.
Geschwindigkeit Antriebskopf ohne Last	15-80	U/Min
Max. Drehmoment	80	Nm
Max. Kraftaufwand am Handgriff	32	kg
Interaxiale Distanz zwischen Antriebskopf und Handgriff	250	mm
Gewicht (mit Akku)	2,2	kg
Geräuschpegel	<75	dB
Luftdichtigkeit	IPX6	
Smartphone-Konnektivität	BLE 4.2	
Frequenzbereich	2402-2480	MHz
Max. Leistung	-23,3	dBm

Beschreibung



1. Knopf am Knauf (für Handbetrieb und Umkehr der Rotationsrichtung)
2. Knopf am Griff (für elektrische Unterstützung)
3. Knopf vorne (öffnet und schließt die Sicherungsplatte)
4. Seitenknopf (entriegelt den Akku)
5. Winch-Antriebskopf und Sicherungsplatte
6. Abnehmbarer Akku
7. LED-Anzeigeleuchte

Lieferumfang

- 1 EWINCHER und Tragetasche
- 1 Ladegerät (mit Gebrauchsanleitung)
- 1 Li-Ionen-Akku
- 1 Bedienhandbuch

Hinweis:

- Bitte überprüfen Sie, dass Ihre Kurbel sowie jegliche Komponenten und Zubehör während des Versands nicht beschädigt wurden.
- Nehmen Sie sich vor Inbetriebnahme des Geräts Zeit, dieses Bedienhandbuch sorgfältig durchzulesen.

Positionierung des EWINCHER

1. Handhabung

Halten Sie den EWINCHER wie im Bild dargestellt mit einer Hand am Griff und der anderen am Akku.



2. EWINCHER einstecken

Drücken Sie den Knopf am vorderen Ende (3) und stecken Sie den EWINCHER vollständig in die Winsch ein.

Sie müssen den EWINCHER immer mithilfe von Knopf 3 sichern und entsichern, wie im runden Bild dargestellt.



3. Überprüfen Sie den richtigen Sitz

Achten Sie darauf, dass der EWINCHER komplett eingerastet ist: er muss vollständig in Ihrer Winsch eingesteckt sein und oben aufliegen.

Drücken Sie auf den Akku, um sicherzustellen, dass der EWINCHER wirklich komplett eingesteckt ist.



ACHTUNG

Behandeln Sie den Sicherungsmechanismus behutsam.

Stecken Sie den EWINCHER nicht mit Gewalt in die Winsch. Achten Sie darauf, beim Einstecken des EWINCHER immer Knopf 3 zu drücken.

Benutzen Sie den EWINCHER nicht, wenn er nicht auf einer Winsch steckt.

Versuchen Sie nicht, den EWINCHER von der Winsch zu lösen, ohne Knopf 3 zu drücken. Sollten Sie dies versucht haben, schauen Sie, dass der EWINCHER vollständig in der Winsch eingesteckt ist. Prüfen Sie dies, indem Sie einfach kurz auf den Akku senkrecht nach unten drücken.

Die beste Arbeitsposition am EWINCHER

Halten Sie im motorgestützten Betrieb den EWINCHER gut fest, wie etwa einen elektrischen Schraubendreher.

Es gibt zwei wichtige Regeln, die Sie befolgen sollten, um den EWINCHER mit möglichst geringem Kraftaufwand zu nutzen:

1. Halten Sie den Griff fest, ohne Druck auszuüben
2. Halten Sie beide Hände im rechten Winkel zum Griff



Im Ruhezustand, also wenn Knöpfe 1 und 2 nicht gedrückt sind, ist die Kurbel ausgekuppelt. Das bedeutet, Sie können sie in einer beliebigen Position auf der Winsch einstecken und die für Sie beste Arbeitsposition wählen.

Halten Sie beispielsweise bei Geschwindigkeitsstufe 1 die Kurbel wie im Bild dargestellt: eine Hand am Griff und die andere am Knauf.

Die verschiedenen Arbeitsvorgänge

Arbeit mit Geschwindigkeitsstufe 1 (LED leuchtet grün)

Platzieren Sie den EWINCHER nach links zeigend und im rechten Winkel zu Ihnen auf der Winsch. Halten Sie den Griff wie im Bild dargestellt. Drücken Sie den Knopf am Griff (2) zur Aktivierung der elektrischen Unterstützung und halten Sie den EWINCHER gut fest. Die Rotationsgeschwindigkeit können Sie per Knopfdruck selbst regulieren.



Arbeit mit Geschwindigkeitsstufe 2 (LED leuchtet violett)

Um die Geschwindigkeitsstufe 2 zu nutzen, setzen Sie den EWINCHER nach rechts zeigend auf die Winsch, drücken den Knopf am Griff (2) und halten den EWINCHER gut fest.



Auswahl der Rotationsrichtung

Wenn Sie den EWINCHER zu sich heranziehen, um ihn zur anderen Seite der Winsch zu schwenken, ändert die Kurbel automatisch ihre Rotationsrichtung. Auf diese Art können Sie ganz einfach die Winschgeschwindigkeit wählen. Die von Ihnen gewählte

Rotationsrichtung wird durch die Farbe der LED-Leuchte angezeigt: **grün für Geschwindigkeitsstufe 1** und **violett für Geschwindigkeitsstufe 2**. Durch Drücken des Knopfes am Knauf (1) können Sie die Rotationsrichtung auch manuell auswählen.

Handbetrieb und motorgestützter Betrieb

Die Kurbel ist auch bei aktivem Elektroantrieb wie eine herkömmliche Winskurbel nutzbar. So erledigen Sie Ihre Arbeit doppelt so schnell!

Handbetrieb

Der EWINCHER ist jederzeit auch wie eine herkömmliche Winskurbel einsetzbar. Halten Sie hierfür den EWINCHER wie im Bild dargestellt fest, eine Hand am Griff und die andere am Knauf. Halten Sie mit der Hand am Knauf den Knopf oben (1) gedrückt und verwenden Sie den EWINCHER wie eine normale Winskurbel.

Darüber hinaus ist der EWINCHER auch als Ratsche nutzbar. Stellen Sie sich in die richtige Position, halten Sie den Knopf am Knauf (1) gedrückt, ziehen Sie den EWINCHER zu sich heran, lassen Sie den Knopf (1) los, bringen Sie den EWINCHER in die Ausgangsposition zurück, usw.



EWINCHER, eine enorm leistungsstarke Kurbel

Der EWINCHER ist extrem leistungsstark. Sie können mit ihm die komplette Bandbreite an Segelmanövern durchführen, wie z. B. Dichtholen oder Trimmen von Segeln, Hissen des Spinnakers etc. Sie können mit ihm auch eine Person auf den Mast hochziehen.

Das Hochziehen einer Person auf den Mast ist die größte Belastung für das System und kann unter Umständen den thermischen Schutzschalter auslösen. Um dies zu vermeiden, lassen Sie die Kurbel am besten vor derartigen Einsätzen vollständig abkühlen.

ACHTUNG

Das Hochziehen einer Person auf den Mast ist ein riskantes Manöver

Obwohl EWINCHER für solche Einsätze stark genug ist, trägt der Käufer die alleinige Verantwortung für Auswahl und Einsatz von geeigneter Ausrüstung und Sicherheitsmaßnahmen für dieses Vorhaben. Chrysavev übernimmt keinerlei Haftung für Ihre Auswahl an Ausrüstung sowie für die Entscheidung zur Durchführung dieses Manövers.

Einsetzen und Abnehmen des Akkus

Um das Gerät optimal nutzen zu können, achten Sie darauf, dass der Akku vollständig aufgeladen ist.

Einsetzen des Akkus

1. Richten Sie den Akku entlang der Schiene (6) oben an der Kurbel aus.
2. Schieben Sie den Akku auf die Kurbel, bis er vollständig eingerastet ist. **Achten Sie darauf, dass er fest sitzt und nicht wackelt!**



Abnehmen des Akkus

1. Drücken Sie den Knopf an der Seite (4) und ziehen Sie den Akku aus der Schiene heraus.
2. Laden Sie den Akku falls notwendig gemäß den Anweisungen im entsprechenden Abschnitt des Bedienhandbuchs auf.



Aufladen des Akkus

1. Stecken Sie das Kabel in das Ladegerät ein.
2. Stecken Sie das andere Ende in eine geeignete Steckdose.
3. Stecken Sie den **roten** Ladestecker in den **roten** Anschluss am Akku.
4. Stecken Sie den **schwarzen** Ladestecker in den **schwarzen** Anschluss am Akku.
5. Die rote Anzeigeleuchte leuchtet auf und zeigt an, dass der Akku geladen wird.
6. Sobald die Leuchte grün leuchtet, ist der Ladevorgang abgeschlossen. Der Akku ist dann vollständig aufgeladen und kann wieder genutzt werden.

HINWEIS:

Laden Sie den Li-Ionen-Akku vor der Nutzung vollständig auf, um eine optimale Leistung und eine längere Lebensdauer sicherzustellen.

Das Ladegerät und der Akku verfügen zwar über einen Schutz, aber achten Sie dennoch darauf, die Pole beim Einstecken des Akkus in das Ladegerät nicht zu vertauschen. So senken Sie die Feuergefahr und das Risiko für Stromschläge.

Smartphone-App

EWINCHER kann über Bluetooth und die EWINCHER-App aus dem Play Store oder Apple Store mit einem Smartphone verbunden werden.

Sie können die Kurbel durch das Einstellen des maximalen Kraftaufwands, den Sie aufbringen möchten, individuell anpassen (zwischen 10 kg und 32 kg Belastung am Griff). Darüber hinaus können Sie verschiedene Nutzungsdaten einsehen, wie z. B. Nutzungsdauer, maximaler aufgebracht Kraftaufwand usw.



Maximaler aufgebracht Kraftaufwand

In der Smartphone-App können Sie den maximalen Kraftaufwand einstellen, den der EWINCHER nicht überschreiten soll. Die Werkseinstellung des EWINCHER für den maximalen Kraftaufwand beträgt 23 kg.

Wird der von Ihnen eingestellte maximale Kraftaufwand während der Arbeit an der Wansch überschritten, **leuchtet eine orange LED-Leuchte blinkend** auf, und der EWINCHER setzt vorübergehend den motorgestützten Betrieb aus. Sie können Ihre Arbeit z. B. mit der Geschwindigkeitsstufe 2 fortsetzen.

Blockieren des vorderen Knopfes

Ein Drücken des vorderen Knopfes (3) während sich der Antriebskopf (5) dreht, kann die mechanische Sicherung aktivieren. In diesem Fall kann die Motorunterstützung nicht genutzt werden, und Sie können die Sicherungsplatte nicht öffnen. Folgen Sie zum Entsperren diesen Schritten:

- Setzen Sie die Kurbel auf eine Wansch und halten Sie den Griff mit der Hand fest.
- Drehen Sie die Kurbel eine vollständige Umdrehung gegen den Uhrzeigersinn.
- Sie hören ein leichtes Klicken. Die Sicherung ist nun entsperrt und die Kurbel wieder einsatzbereit.



Thermischer Schutzschalter

Die Kurbel verfügt über einen thermischen Schutzschalter für:

- Eine höhere Sicherheit für Anwender
- Eine längere Lebensdauer des Geräts

Heizt sich die Kurbel zu sehr auf, wird die mechanische Sicherung aktiviert und die **rote LED-Leuchte leuchtet durchgehend**. Warten Sie eine kurze Zeit ab. Sie können den EWINCHER wieder nutzen, sobald er ausreichend abgekühlt ist. Schalten Sie das Gerät wieder ein, indem Sie den Akku abnehmen und ihn wieder einsetzen.

Ladezustand des Akkus

.Bei niedrigem Ladezustand **blinkt** die **rote LED-Leuchte**.

In vollständig entladene Zustand leuchtet die **rote LED-Leuchte durchgehend**.

Der Akku muss den Anweisungen in diesem Bedienungshandbuch entsprechend aufgeladen werden

Video-Anleitung

Für weitere Informationen zum Gebrauch der Kurbel können Sie verschiedene Video-Anleitungen auf unserer Webseite (www.ewincher.com) und unserem YouTube Kanal ansehen.

Produkt-Etikettierung

Das codierte BXX 2017 XX-XX Herstellungsdatum, inklusive FXX 2017 XX-XX Herstellungsjahr, ist auf dem Produktetikett auf dem Scharnier zwischen dem Griff und Akku angegeben.

Beispiele für Geräte aus dem Jahr 2017:



ACHTUNG: Lesen Sie alle Anleitungen und Sicherheitsmaßnahmen sorgfältig durch. Eine Nichtbeachtung der Anleitungen und Hinweise kann Stromschläge, Feuer und/oder ernsthafte Verletzungen zur Folge haben

Sicherheit – Einsatzort

1. **Achten Sie darauf, dass die Bereiche, in denen Sie das Gerät verwenden, sauber und gut beleuchtet sind.** In dunklen oder unordentlichen Bereichen kommt es häufiger zu Unfällen.
2. **Kinder und jegliche andere Personen sollten während des Gebrauchs der Kurbel ausreichend Abstand halten.** Durch Ablenkungen können Sie möglicherweise die Kontrolle über das Gerät verlieren.
3. **Bewahren Sie ein Bedienhandbuch der Winschkurbel an einem leicht zugänglichen Ort auf.** Die ewincher-Winschkurbel ist nicht als Ersatz für herkömmliche Winschkurbeln gedacht.

Sicherheit – Personen

1. **Seien Sie stets aufmerksam und verwenden Sie den EWINCHER immer mit bestem Urteilsvermögen. Nutzen Sie die Kurbel nicht bei Müdigkeit oder unter dem Einfluss von Drogen, Alkohol oder Medikamenten.** Nur ein Moment der Unaufmerksamkeit bei der Nutzung der Kurbel kann ernsthafte Verletzungen nach sich ziehen.
2. **Vermeiden Sie ein versehentliches Anschalten der Kurbel.** Der Transport der Kurbel mit einer Hand auf dem Knopf kann zu Unfällen führen.
3. **Achten Sie darauf, dass Sie stabil stehen, bevor Sie die Kurbel benutzen. Stellen Sie Ihre Füße fest auf dem Boden auf und halten Sie immer Ihr Gleichgewicht.** So können Sie in unvorhergesehenen Situationen die Kurbel besser kontrollieren.
4. **Tragen Sie angemessene Kleidung. Verzichten Sie auf lockere Kleidung oder Schmuck. Halten Sie Ihr Haar, Ihre Kleidung und Handschuhe von beweglichen Teilen fern** – sie können sich darin verfangen.
5. **Unerfahrene Nutzer sollten stets beaufsichtigt sein.** Dieses Gerät ist nicht für den Gebrauch durch Personen geeignet (einschließlich Kinder), deren körperliche, sensorische oder geistige Fähigkeiten beeinträchtigt sind und die wenig oder keine Erfahrung oder Kenntnisse haben, es sei denn, sie befinden sich unter Aufsicht einer für ihre Sicherheit verantwortlichen Person. **Lassen Sie Kinder in der Nähe des EWINCHER niemals unbeaufsichtigt.**

Nutzung und Aufbewahrung des EWINCHER

1. **Bewahren Sie nach dem Gebrauch die Kurbel außerhalb der Reichweite von Kindern und Personen auf, die nicht mit dem Gebrauch der Kurbel (oder dem Bedienhandbuch) vertraut sind.** Für ungeübte Anwender kann die Kurbel gefährlich sein.
2. **Verwenden Sie die Kurbel gemäß dieser Gebrauchsanleitung und dem vorgesehenen Verwendungszweck, unter Berücksichtigung der jeweiligen Umgebungsbedingungen und den anstehenden Aufgaben.** Die Nutzung der Kurbel für andere als die vorgesehenen Verwendungszwecke ist möglicherweise gefährlich.

Nutzung und Wartung des Akkus

1. **Laden Sie den Akku nur mit dem im Lieferumfang des EWINCHER enthaltenen Ladegerät auf.** Ein für andere Akku-Typen entwickeltes Ladegerät stellt bei der Nutzung mit unpassenden Akkus möglicherweise eine Feuergefahr oder ein Sicherheitsrisiko dar.
2. **Benutzen Sie den ewincher ausschließlich mit dem mitgelieferten Akku.** Die Verwendung anderer Akkusätze stellt ein Verletzungsrisiko oder eine Feuergefahr dar.
3. **Bewahren Sie den Akku nach Gebrauch fern von metallenen Gegenständen wie Büroklammern, Münzen, Schlüsseln, Nägeln, Schrauben oder anderen kleinen Metallgegenständen auf, die zwischen den Polen Strom leiten können, da dies eine Feuer- oder Verbrennungsgefahr darstellt.**
4. **Um die Betriebsdauer des Akkus zu verlängern empfehlen wir, diesen neu aufzuladen, wenn Sie ihn längere Zeit nicht benutzt haben.**

Reparaturen

1. **Verwenden Sie die Kurbel nicht, wenn einer der Knöpfe defekt ist.** Ein Gerät mit defekten Knöpfen ist immer eine Gefahr und muss ersetzt werden.
2. **Lassen Sie Ihren ewincher nur von Chrysadev warten.** So bewahren Sie die Produktintegrität und die Sicherheit des Anwenders.

Bei nicht ausdrücklich von CHRYSADEV genehmigten Änderungen oder Modifikationen darf das Gerät nicht mehr benutzt werden.

Nutzung und Aufbewahrung des Ladegeräts



WARNUNG: Stromschlaggefahr. Flüssigkeiten dürfen nicht mit dem Ladegerät in Kontakt kommen. Gefahr von Stromunfällen.



WARNUNG: Verbrennungsgefahr. Um das Verletzungsrisiko zu senken, laden Sie nur von Chrysadev vertriebene, aufladbare Akkusätze auf. Andere Arten von Batterien können überhitzen und explodieren und zu Verletzungen und/oder Sachschäden führen.



Warnung: Kinder müssen beaufsichtigt werden, um sicherzustellen, dass sie nicht mit dem Gerät spielen.



WARNUNGEN:

- Laden Sie den Akku nicht mit einem anderen als dem von Chrysadev zusammen mit dem ewincher bereitgestellten Ladegerät auf. Das Ladegerät und der Akku sind speziell aufeinander abgestimmt.
- Die Ladegeräte sind mit Ausnahme des Aufladens der von Chrysadev vertriebenen aufladbaren Akkusätze nicht für andere Verwendungszwecke geeignet. Jeglicher anderweitiger Gebrauch stellt eine Feuergefahr sowie ein Risiko für Stromschläge dar.
- Schützen Sie das Ladegerät vor Regen oder hoher Luftfeuchtigkeit.
- Ziehen Sie zum Ausstecken immer am Stecker des Ladegeräts und nicht am Kabel. So beugen Sie Schäden am Stecker und am Kabel vor.
- Räumen Sie das Kabel beiseite, sodass niemand darauf treten, darüber stolpern oder es auf sonstige Weise beschädigen kann.
- Verwenden Sie kein Verlängerungskabel, außer es ist unbedingt notwendig. Eine unsachgemäße Nutzung eines Verlängerungskabels kann die Feuergefahr und das Risiko für Stromschläge erhöhen.
- Wenn Sie das Ladegerät im Freien benutzen, tun Sie dies nur in einem trockenen Bereich und mit einem für den Gebrauch im Freien geeigneten

Verlängerungskabel. So senken Sie das Risiko für Stromschläge.

- Benutzen Sie das Ladegerät nicht, wenn das Kabel oder der Stecker beschädigt sind und tauschen Sie diese unverzüglich aus.
- Benutzen Sie das Ladegerät nicht, nachdem es einem schweren Schlag ausgesetzt war, heruntergefallen ist oder auf andere Art beschädigt wurde. Bringen Sie das Ladegerät zu einem autorisierten Reparaturzentrum.
- Nehmen Sie das Ladegerät nicht auseinander. Bringen Sie es für notwendige Reparaturen oder Wartung zu einem autorisierten Reparaturzentrum. Ein unsachgemäß zusammengesetztes Ladegerät stellt eine höhere Feuergefahr und Risiko für Stromschläge dar.
- Das Ladegerät ist für eine Stromversorgung von 100 bis 240 V AC und 50-60 Hz ausgelegt. Benutzen Sie es nicht mit einer anderen Stromquelle.

Restrisiken

Trotz Einhaltung der gängigen Sicherheitsstandards und des Einbaus von Schutzmaßnahmen können bestimmte Restrisiken nicht ausgeschlossen werden. Diese umfassen:

- Mit der Segelpraxis verbundene Risiken
- Gefahr von eingeklemmten Fingern beim Aufstecken des Akkus auf die Kurbel
- Verletzungsrisiko, falls das Gerät auf den Anwender fällt

Hinweis

Diese Ausrüstung wurde sorgfältig getestet und hält die Grenzwerte für digitale Geräte der Klasse B gemäß FCC-Richtlinien Abschnitt 15 ein. Diese Grenzwerte sollen in Wohngebieten einen angemessenen Schutz vor gefährlichen Interferenzen gewährleisten. Dieses Gerät erzeugt, nutzt und emittiert Hochfrequenzstrahlung und kann sich bei einer nicht den Anweisungen entsprechenden Installation und Verwendung negativ auf den Funkverkehr auswirken. Es gibt jedoch keine Garantie, dass in einer bestimmten Installation diese Interferenzen nicht auftreten. Sollte dieses Gerät den Radio- oder Fernsehempfang stören (Sie können dies überprüfen, indem Sie das Gerät aus- und wieder einschalten), so ist der Benutzer dazu angehalten, die Störungen durch eine der folgenden Maßnahmen zu beheben:

- Positionieren oder richten Sie die Empfangsantenne neu aus

- Erhöhen Sie den Abstand zwischen der Ausrüstung und dem Empfänger
- Schließen Sie die Ausrüstung an einen vom Empfänger separaten Stromkreis an
- Lassen Sie sich für weitere Unterstützung vom Händler oder einem erfahrenen Radio-/Fernsehtechniker beraten

Konformitätserklärung



MASCHINENRICHTLINIEN

Ewincher, motorgestützte Winskurbel

Chrysadev zertifiziert, dass das Produkt ewincher den Richtlinien 2006/42/EC, 2014/53/EU, 2011/65/EU und 2012/19/EU entspricht.

Dieses Gerät entspricht Abschnitt 15 der FCC-Richtlinien. Die Nutzung unterliegt folgenden zwei Bedingungen:

- (1) Das Gerät darf keine schädlichen Interferenzen hervorrufen, und
- (2) dieses Gerät muss Interferenzen akzeptieren, einschließlich solcher Interferenzen, die unerwünschte Funktionen des Gerätes verursachen können.

Das Produkt entspricht auch den Richtlinien 2014/30/EU und 2014/35/EU. Für weitere Informationen kontaktieren Sie bitte Chrysadev unter folgender Adresse:

Der Unterzeichner trägt die Verantwortung für die Erstellung des technischen Berichts und gibt diese Erklärung im Namen von Chrysadev ab.

Bruno Rabu, CEO
Chrysadev SAS
457 Chemin de la Bergerie
83230 Bormes les Mimosas, FRANKREICH

3 juillet 2017


EWINCHER Winschkurbel



Getrennte Entsorgung. Entsorgen Sie dieses Gerät nicht im normalen Hausmüll.

Entsorgen Sie die Kurbel am Ende der Nutzungsdauer, oder wenn Sie für das Gerät keine Verwendung mehr haben, nicht im Hausmüll, sondern in einem geeigneten separaten Sammelsystem.



Durch die separate Entsorgung von gebrauchten Produkten und Verpackungen können die Materialien recycelt und wiederverwendet werden. Die Wiederverwendung von recycelten Materialien kommt dem Umweltschutz zugute und senkt die Nachfrage nach Rohmaterialien.

Es bestehen möglicherweise örtliche Regelungen für eine getrennte Entsorgung von Elektrogeräten, entweder bei städtischen Deponien oder bei Händlern, die neue Geräte anbieten.

Akku

Am Ende der Nutzungsdauer des Geräts - wenn ein vollständig aufgeladener Akku nicht mehr ausreichend Leistung für Aufgaben aufbringen kann, die vorher problemlos möglich waren - entsorgen Sie den Akku unter Beachtung der Umweltschutzbestimmungen.

- Entladen Sie den Akku vollständig und nehmen Sie ihn dann von der Kurbel ab.
- Die Li-Ionen-Zellen sind recycelbar. Bringen Sie sie zu einem Händler oder einer örtlichen Recyclingstelle. Dort werden die eingesammelten Akkus wiederverwertet oder angemessen entsorgt.

Garantie

Dieses Gerät verfügt über eine 2-jährige Garantie ab Kaufdatum, die ausschließlich für den Käufer gilt. Die Garantie deckt nur Fehlfunktionen ab, die während der Garantielaufzeit durch fehlerhafte Teile oder Herstellungsfehler hervorgerufen wurden.

Chrysadev repariert oder ersetzt Ihre Winskurbel nach eigenem Ermessen unter folgenden Umständen:

- Das Gerät wurde den Anweisungen in diesem Bedienhandbuch entsprechend benutzt; es lag kein Bedienfehler oder eine Überlastung vor; das Gerät wurde nicht auf eine andere als die von Chrysadev vorgesehene Art und Weise benutzt.
- Das Gerät wurde nicht auseinandergenommen oder auf irgendeine Art modifiziert.

Jegliche während des Versands des Geräts entstandenen Schäden fallen nicht unter diese Garantie, denn in diesem Fall haftet das Versandunternehmen.

Wir empfehlen, das Gerät nach dem ersten Gebrauchsjahr für eine kostenlose Inspektion einzuschicken.

Weitere Informationen finden Sie in den allgemeinen Geschäftsbedingungen auf unserer Webseite: www.ewincher.com.

Wartung und Pflege

Die ewincher-Winskurbel wurde für jahrelangen, wartungsfreien Gebrauch entwickelt. Kurbel, Akku und Ladegerät enthalten keinerlei Teile, die vom Nutzer gewartet oder ersetzt werden müssen.

Lassen Sie die Wartung Ihrer Kurbel ausschließlich von Chrysadev durchführen! Am Ende des ersten Gebrauchsjahres empfehlen wir, dass Sie unseren kostenlosen Wartungsservice nutzen. Falls Sie mit dem Gerät irgendwelche Probleme haben sollten, setzen Sie sich bitte direkt mit Chrysadev in Verbindung.



Für weitere Informationen kontaktieren Sie bitte Chrysadev:

Telefonisch:

+33 (0)9 72 83 17 65

Schriftlich:

Chrysadev
457 Chemin de la Bergerie
83230 Bormes les Mimosas, FRANKREICH

Per E-Mail:

contact@ewincher.com

Unsere Internet-Präsenz:

www.ewincher.com



Folgen Sie uns in den Sozialen Medien

