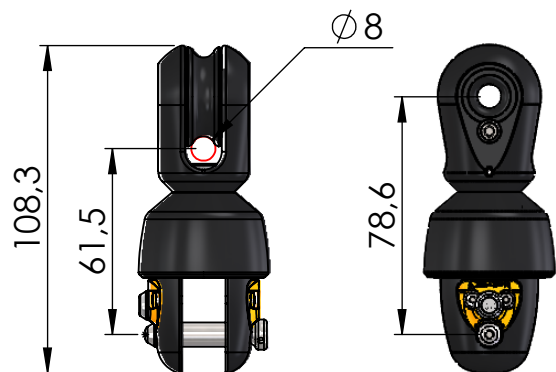
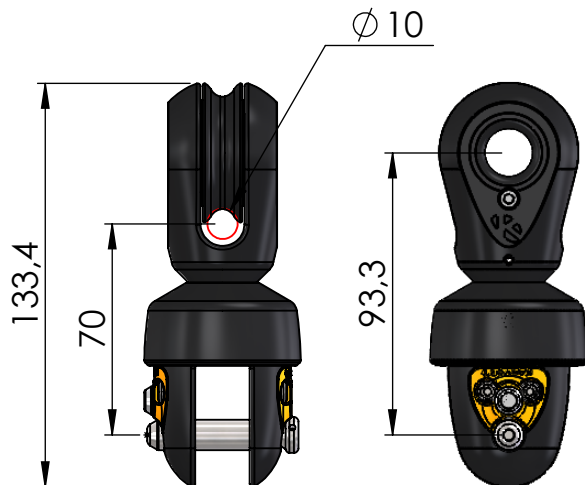


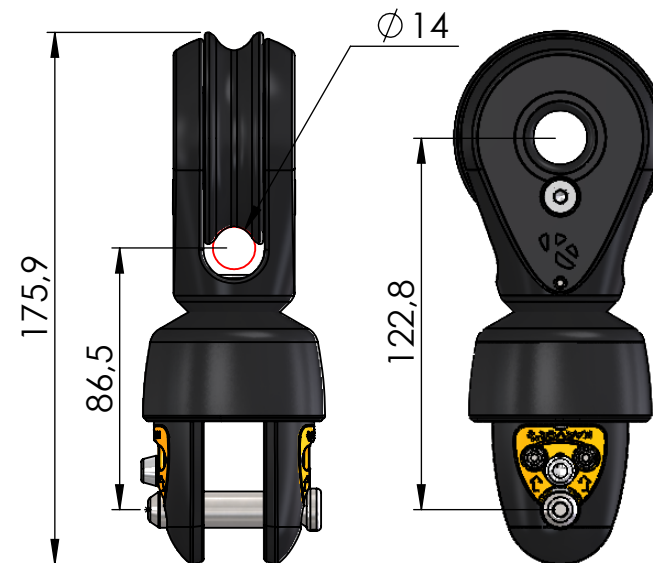
Emerillon KF1.5 poulie mouflage
Swivel KF1.5 2:1 block ending



Emerillon KF3.0 poulie mouflage
Swivel KF3.0 2:1 block ending

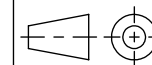


Emerillon KF4.5 & KF6.0 poulie mouflage
Swivel KF4.5 & KF6.0 2:1 block ending



Désignation: **Gamme poulies de mouflage**

Description: *2:1 block ending range*



Echelle	Format	Folio
2:5	A4	1/1

Maximum Working Load :
Charge de travail

Breaking Load :
Charge de Rupture

Material :
Matière

Masse : 789.28 (g)

Système:

KFv3

Type	Famille	Code	Indice
------	---------	------	--------

PF 300

KARVER®
sailing experience

Av. Marcel Liabastre 14600 HONFLEUR
Tel : 02 31 88 37 98

Plus d'informations sur www.karver-systems.com - More information on www.karver-systems.com

All rights reserved