



RIGGING RIGGING

UBI MAIOR ITALIA® offre una serie di accessori ed attrezzature in grado di completare il rigging della vostra imbarcazione.

ANELLI

Una serie completa di ring: Anelli Barber (AB), Anelli di Rinvio (AN) e Loop Sheeve (LS). Adatti per essere utilizzati in caso di alti carichi statici (paterazzi, attacchi volanti, etc.) ed in qualsiasi altra applicazione dove non venga richiesta alta scorrevolezza. Misure fuori catalogo possono essere facilmente prodotte dal nostro reparto custom.

GRILLI

Grilli conettori per drizza randa con Pin imperdibile (Gd). Prodotti in lega di ALLUMINIO 6082T6 con Pin in AISI 316, hanno l'occhiello per la piomba della drizza (utilizzabile anche per drizza 2:1) e la sede per l'alloggio dell'anello della penna. Leggerissimi e resistenti, sostituiscono i normali grilli in acciaio avendo pari resistenza e peso minore.

Grilli HI MOD 17-4 Ph (Ghr, utilizzati nella linea RT REGATA) di produzione europea.

PARANCHI PER DRIZZA 2:1

Paranchi per drizza randa con sistema 2:1 (Pd). Hanno il corpo in lega di ALLUMINIO 6082T6 con perno in acciaio. Consentono di dimezzare il carico sulla drizza e sull'alberatura.

PASTECHE

Pastecche apribili (PA), create sul lay-out della linea YACHT CLUB, da utilizzare su qualsiasi manovra. Queste pastecche, costruite in lega di ALLUMINIO 6082T6, garantiscono grande resistenza e facilità d'uso. Il sistema di apertura rotante garantisce la tenuta della cima anche in caso di apertura accidentale e il pistoncino a molla rende facile ed immediato l'installazione e la chiusura.

CROSSOVER

Rinvii Cross Over (CO) perfetti per essere installati a poppa degli stopper per deviare la manovra sul winch opposto senza creare angolo in uscita dallo stopper e senza dover usare la base del winch come deviatore. Costruiti in lega di ALLUMINIO 6082T6 con puleggia e sfere in DELRIN, vengono forniti con piastra di serraggio.

UBI MAIOR ITALIA® offers a complete range of rigging equipment and accessories.

RINGS

Our full set of rings: Barber rings (AB), Rings of Reference (AN) and Loop Sheeve (LS), is suitable in case of high static loads (backstay, attacks flying, etc..) and any other application where super smooth running is not required. Rings with special measurements can be produced by our custom department.

SHACKLES

Shackles connector (ALUMINIUM alloy 6082T6), with captive Pin AISI 316), for main halyard (Gd). These shackles have the eye of the halyard falls (used even for halyard 2:1) and the seat for the ring of the head of the sail. Lightweight and durable, they replace normal steel shackles having equal strength and less weight.

Shackles HI MOD 17-4 Ph (Ghr, used in the RT REGATA line) are produced in Europe.

HALYARD BLOCKS FOR 2:1

Halyard Blocks with 2:1 purchase (Pd). Built in ALUMINIUM alloy 6082T6 with a Stainless Steel Pin, these blocks halve the load on halyard and mast.

SNATCH BLOCKS

Snatch Blocks (PA), designed according to the YACHT CLUB layout, are useful in any situation. These snatch blocks, built in ALUMINIUM alloy 6082T6, guarantee great strength and are simple to use. The rotating opening system ensures the hold of the line in case of accidental opening and the piston spring makes installation and closing quick and easy.

CROSSOVER

Cross Over blocks (CO) are perfect for installation behind the stopper to deflect the line onto the opposite winch without creating a corner, leaving the stopper or using the base of the winch as a cross over. Made from ALUMINIUM alloy 6082T6 with a DELRIN sheave and bearings, these blocks come with a clamping plate.



CATALOG AND PRICE LIST

MODELLO ARTICLE	D1	D2	∅	T	MAX CARICO LAVORO MAX WORKING LOAD	CARICO ROTTURA BREAKING LOAD	PESO WEIGHT	PREZZO PRICE
	[mm]	[mm]	[mm]	[mm]	[kg]	[kg]	[gr]	[euro]
AB16.32_{FT}	16	32	-	10	800	1600	13	16,00
AB24.45_{FT}	24	45	-	15	1200	2400	40	22,00
AB40.60-x	40	60	-	14	2500	5000	170	85,00
AB45.68-x	45	68	-	14	3800	7600	200	118,00
AB50.80-x	50	80	-	20	5000	10000	410	200,00
AB65.90-x	65	90	-	20	6000	12000	390	260,00
AN07.05	7	18	5	9	400	800	2,5	8,00
AN10.07	10	25	7	12	800	1600	5	9,00
AN14.10	14	35	10	15	1600	3200	12	11,00
AN20.14	20	50	14	22	3200	6400	44	13,00
AN28.20	28	65	20	31	6400	12800	120	16,00
LS20.13	20	59	13	22	3200	6400	55	78,00
LS26.16	26	80	16	29	6400	12800	126	98,00

•AN=anelli/ring •AB=anelli per barber/barber rings •x=acciaio - disponibili anche in titanio/stainless steel - also titanium available •LS=loop sheaves
•misure custom su richiesta/custom sizes on demand



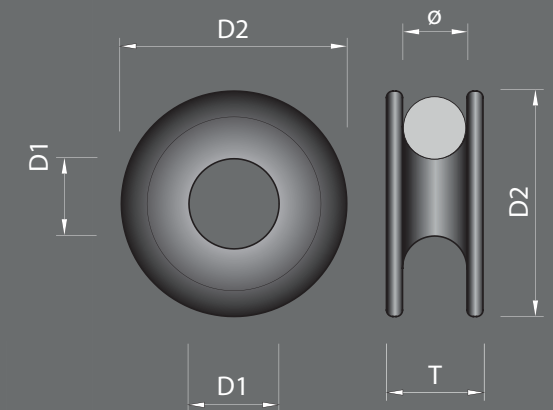
AB



AN



LS



Prezzi IVA esclusa / Prices excluding VAT

CATALOG AND PRICE LIST

MODELLO ARTICLE	Ø PIN	MAX Ø DRIZZA MAX Ø HALYARD	J1	J2	MAX CARICO LAVORO MAX WORKING LOAD	CARICO ROTTURA BREAKING LOAD	PESO WEIGHT	PREZZO PRICE
	[mm]	[mm]	[mm]	[mm]	[kg]	[kg]	[gr]	[euro]
Gd8.12	8	12	22	20	1600	3200	60	75,00
Gd10.14	10	14	28	24	2500	5000	93	98,00

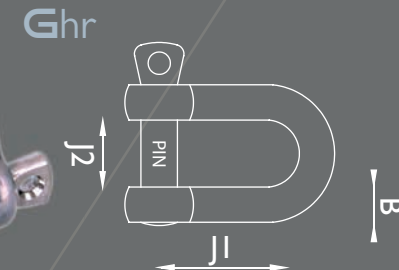
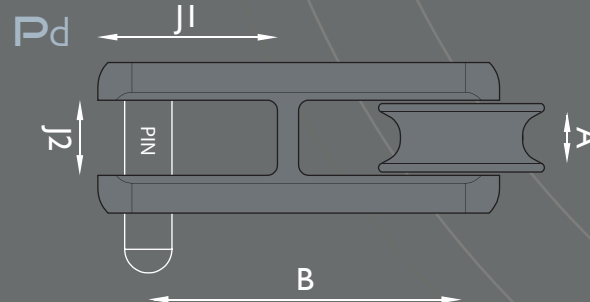
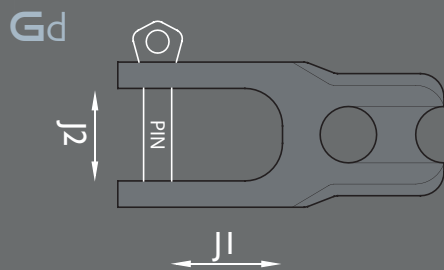
•Gd=grillo per drizza/halyard shackle

MODELLO ARTICLE	Ø PIN	Ø A	B	J1	J2	MAX CARICO LAVORO MAX WORKING LOAD	CARICO ROTTURA BREAKING LOAD	PESO WEIGHT	PREZZO PRICE
	[mm]	[mm]	[mm]	[mm]	[mm]	[kg]	[kg]	[gr]	[euro]
Pd36	10	12	55	37	20	2000	4000	120	240,00
Pd46	12	14	70	48	22	3500	7000	275	360,00
Pd50	14	16	85	58	22	5000	10000	380	480,00

•Pd=paranco drizza/halyard block

MODELLO ARTICLE	Ø PIN	Ø B	J1	J2	CARICO ROTTURA BREAKING LOAD	PESO WEIGHT	PREZZO PRICE
	[mm]	[mm]	[mm]	[mm]	[kg]	[gr]	[euro]
Ghr06	6	6	20	12	2700	24	35,00
Ghr08	8	8	32	16	4400	53	50,00
Ghr10	10	9.5	38	19	7500	97	65,00
Ghr12	12	12.7	52	26	10000	237	90,00

•Ghr=grillo alto carico/high load shackle



CATALOG AND PRICE LIST

PA

MODELLO ARTICLE	Ø PULEGGIA Ø SHEAVE	Ø GRILLO Ø SHACKLE	MAX Ø SCOTTA MAX Ø LINE	MAX CARICO LAVORO MAX WORKING LOAD	CARICO ROTTURA BREAKING LOAD	LUNGHEZZA LENGTH	PESO WEIGHT	PREZZO PRICE
	[mm]	[mm]	[mm]	[kg]	[kg]	[mm]	[gr]	[euro]
PA60	60	6	12	800	1600	112	180	140,00
PA80	80	8	16	1250	2500	145	390	180,00

•PA=pastecche/snatch block

CO

MODELLO ARTICLE	Ø PULEGGIA Ø SHEAVE	MAX Ø SCOTTA MAX Ø LINE	MAX CARICO LAVORO MAX WORKING LOAD	CARICO ROTTURA BREAKING LOAD	VITI SCREWS	ALTEZZA LENGTH	PESO WEIGHT	PREZZO PRICE
	[mm]	[mm]	[kg]	[kg]		[mm]	[gr]	[euro]
CO60	60	18	2200	4400	3 x M6	36	340	295,00
CO80	80	24	3500	7000	3 x M8	38	363	405,00
CO100	100	35	5200	10400	3 x M12	50	450	625,00

•CO=cross over

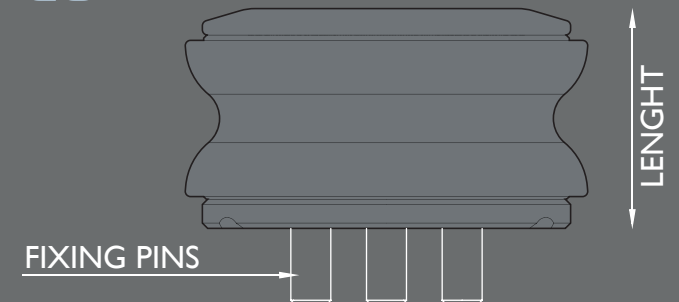
Prezzi IVA esclusa / Prices excluding VAT



PA



CO



RIGGING RIGGING

UBI MAIOR ITALIA® offre una serie di accessori ed attrezzature in grado di completare il rigging della vostra imbarcazione.

PADEYES

Raccordi passanti di coperta ad alto carico (HPD), i soli sul mercato in alluminio. Ideali per l'attacco di mure, punto fisso di paranchi, attacco per i bozzelli e molti altri. Sono disponibili in versione fissa in coperta o removibili, con base in acciaio.

SOFT PADEYES

Raccordi passanti di coperta con attacco tessile (SPD). Garantiscono leggerezza allo scafo. Entrambe le parti sono avvitate per adattarsi ai diversi spessori di coperta.

ORGANISERS

Passacavi di coperta in alluminio. Sono disponibili nella versione con pulegge ad alto carico (ORM) e con fori fissi ad alta scorrevolezza (ORF). In molti modelli è disponibile la versione asimmetrica per diverse tipologie di utilizzo. Misure custom su richiesta.

UBI MAIOR ITALIA® offers a complete range of rigging equipment and accessories.

PADEYES

Through deck fittings (HPD), only ones on the market in aluminum. Ideal for connection of tack, fixed point hoists, connection for blocks and many other. They are available fixed deck version or removable cover, with steel base.

SOFT PADEYES

Through deck fittings with textile fixing (SPD). They ensure lightness to the hull. Both parts are screwed together to provide easy adjustment for different deck thicknesses.

ORGANISERS

Aluminum deck fairlead. Are available high load version with pulleys (ORM) and fixed low friction holes version (ORF). Many models are available asymmetric version for several types of use. Custom sizes on demand.

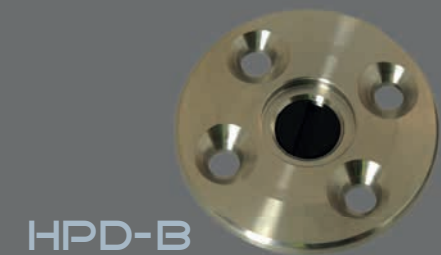
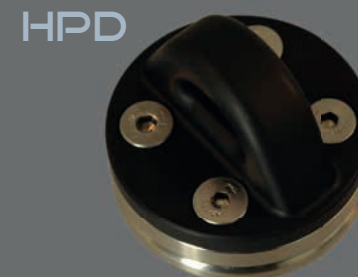
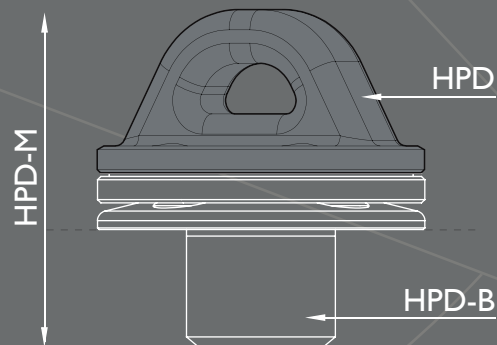


CATALOG AND PRICE LIST

MODELLO ARTICLE	MAX CARICO DI LAVORO MAX WORKING LOAD	PAD EYE Ø	ALTEZZA TOTALE TOTAL HEIGHT	PESO WEIGHT	PREZZO PRICE
	[kg]	[mm]	[mm]	[gr]	[euro]
HPD3t	3000	58	34	70	110,00
HPD5t	5000	76	42	160	190,00
HPD7t	7000	96	48	280	270,00
HPD10t	10000	122	62	390	-
HPD13t	13000	138	65	420	-
HPD3t-B	3000	58	35	143	140,00
HPD5t-B	5000	76	43	328	240,00
HPD7t-B	7000	96	45	578	340,00
HPD10t-B	10000	122	55	920	-
HPD13t-B	13000	138	57	1100	-
HPD3t-M	3000	58	77	392	230,00
HPD5t-M	5000	76	94	900	390,00
HPD7t-M	7000	96	102	1420	540,00
HPD10t-M	10000	122	107	1750	-
HPD13t-M	13000	138	112	1940	-

*HDP=pad eye alto carico in alluminio/aluminum high load padeye •B=base in acciaio/deck cup stainless steel •M=sistema completo rimovibile/complete removable system

Prezzi IVA esclusa / Prices excluding VAT - Prezzi su richiesta / Prices on demand



CATALOG AND PRICE LIST
SPD

MODELLO ARTICLE	MAX CARICO DI LAVORO MAX WORKING LOAD	Ø LOOP*	SPESSORE DI COPERTA** DECK THICKNESS	PESO WEIGHT	PREZZO PRICE
	[kg]	[mm]	[mm]	[gr]	[euro]
SPD 1t	1000	7	20-30	52	80,00
SPD3t	3000	9	20-30	67	110,00
SPD5t	5000	13	20-40	95	140,00
SPD8t	8000	14	40-60	150	410,00
SPD 12t	12000	16	40-60	220	720,00

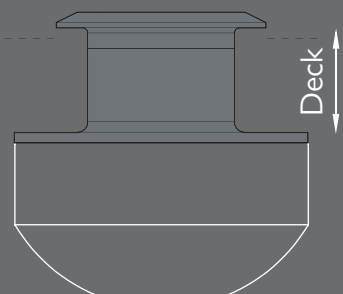
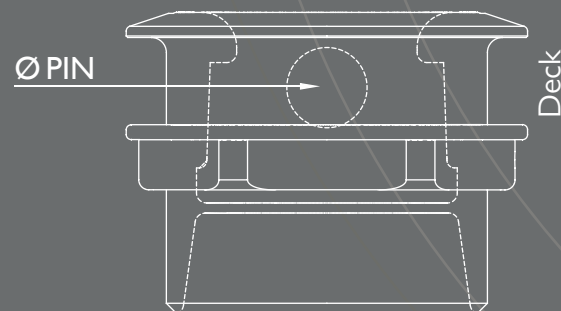
•SDP=soft padeye •* venduto separatamente/sold separately •** prolunga disponibile su richiesta/extension available on demand

FPD

MODELLO ARTICLE	MAX CARICO DI LAVORO MAX WORKING LOAD	Ø PIN*	SPESSORE DI COPERTA DECK THICKNESS	PESO WEIGHT	PREZZO PRICE
	[kg]	[mm]	[mm]	[gr]	[euro]
FPD5t-x	5000	16	20-40	1250	780,00
FPD7t-x	7000	18	30-50	1410	-
FPD 10t-x	10000	22	40-60	1720	-
FPD 13t-x	13000	26	40-60	2030	-

•FDP=pad eye raso ponte/flush deck padeye •*attacco tessile/textile connection

Prezzi IVA esclusa / Prices excluding VAT - Prezzi su richiesta / Prices on demand


SPD

FPD


CATALOG AND PRICE LIST

MODELLO ARTICLE	NUMERO DI FORI NUMBER OF HOLES	Ø FORO Ø HOLE	MAX Ø SCOTTA MAX Ø LINE	A	B	VITI SCREWS	MAX CARICO DI LAVORO MAX WORKING LOAD	PESO WEIGHT	PREZZO PRICE
		[mm]	[mm]	[mm]	[mm]		[kg]	[gr]	[euro]
ORF12	1	12	10	37	12	2 x M5	500	30	20,00
ORF14	1	15	13	52	20	2 x M8	1000	35	22,00
OR2F14	2	15	13	82	20	2 x M8	1500	52	49,00
OR3F14	3	15	13	92	20	2 x M8	1500	65	70,00
ORF20	1	20	18	57	24	2 x M8	1500	44	25,00
OR2F20	2	20	18	100	24	2 x M10	2500	70	54,00
OR3F20	3	20	18	120	24	2 x M10	2500	86	75,00

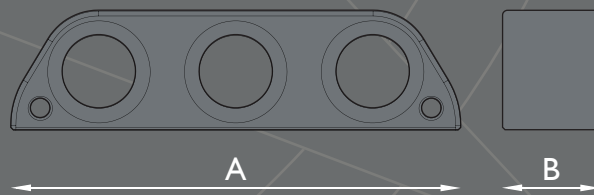
•ORF=organiser passacavo singolo/organiser single fairlead •ORxF=organiser passacavo multiplo/organiser multi fairlead

MODELLO ARTICLE	J1	J2	MAX Ø SCOTTA MAX Ø LINE	A	B	VITI SCREWS	MAX CARICO DI LAVORO MAX WORKING LOAD	PESO WEIGHT	PREZZO PRICE
	[mm]	[mm]	[mm]	[mm]	[mm]		[kg]	[gr]	[euro]
ORF15.37	15	37	12	70	20	2 x M6	800	46	40,00
ORF26.62	26	62	22	120	30	2 x M10	2500	178	65,00
ORF26.62-asy	26	62	22	152	30	2 x M10	2500	250	130,00

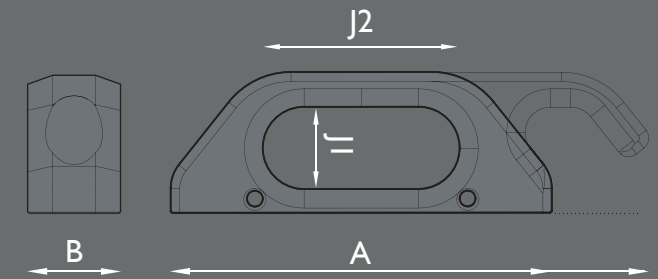
•ORF=organiser passacavo singolo maggiorato/organiser single wide fairlead •asy=versione asimmetrica/asymmetric version

Prezzi IVA esclusa / Prices excluding VAT

ORF12



ORF15.37



CATALOG AND PRICE LIST
ORM22

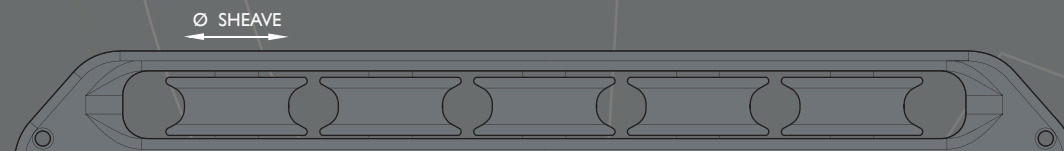
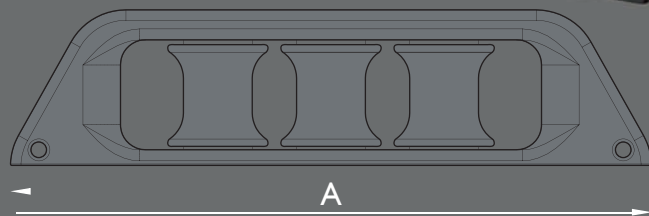
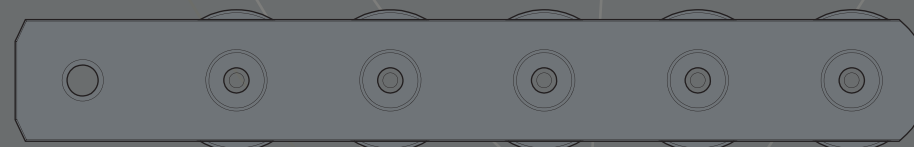
MODELLO ARTICLE	PULEGGE SHEAVE	Ø PULEGGIA Ø SHEAVE	A	B	C	MAX CARICO DI LAVORO MAX WORKING LOAD	CARICO DI ROTTURA BREAKING LOAD	PESO WEIGHT	PREZZO PRICE
		[mm]	[mm]	[mm]	[mm]	[kg]	[kg]	[gr]	[euro]
OR3M22	3	22	204	39	49	3000	6000	615	987,00
OR4M22	4	22	240	39	49	3000	6000	724	1287,00
OR5M22	5	22	276	39	49	3000	6000	832	1437,00
OR6M22	6	22	312	39	49	3000	6000	940	1587,00

•ORxM=organiser alto carico/organiser high load
 •versione asimmetrica disponibile per tutte le misure/asymmetric version available for each measure •misure custom su richiesta - custom sizes on demand

ORM35

MODELLO ARTICLE	PULEGGE SHEAVE	Ø PULEGGIA Ø SHEAVE	A	B	C	MAX CARICO DI LAVORO MAX WORKING LOAD	CARICO DI ROTTURA BREAKING LOAD	PESO WEIGHT	PREZZO PRICE
		[mm]	[mm]	[mm]	[mm]	[kg]	[kg]	[gr]	[euro]
OR3M35	3	35	244	39	33	2500	5000	547	680,00
OR4M35	4	35	294	39	33	2500	5000	660	790,00
OR5M35	5	35	344	39	33	2500	5000	772	855,00
OR6M35	6	35	394	39	33	2500	5000	884	935,00

•ORxM=organiser alto carico/organiser high load
 •versione asimmetrica disponibile per tutte le misure/asymmetric version available for each measure •misure custom su richiesta - custom sizes on demand


OR3M22

OR5M35


Asymmetric Version

CATALOG AND PRICE LIST

ORM55

MODELLO ARTICLE	PULEGGE SHEAVE	Ø PULEGGIA Ø SHEAVE	A	B	C	MAX CARICO DI LAVORO MAX WORKING LOAD	CARICO DI ROTTURA BREAKING LOAD	PESO WEIGHT	PREZZO PRICE
		[mm]	[mm]	[mm]	[mm]	[kg]	[kg]	[gr]	[euro]
OR3M55	3	55	182	55	33	2500	5000	627	750,00
OR4M55	4	55	247	55	33	2500	5000	740	848,00
OR5M55	5	55	312	55	33	2500	5000	852	946,00
OR6M55	6	55	377	55	33	2500	5000	964	1040,00

••ORxM=organiser alto carico/organiser high load
 •versione asimmetrica disponibile per tutte le misure/asymmetric version available for each measure •misure custom su richiesta - custom sizes on demand

ORM55L

MODELLO ARTICLE	PULEGGE SHEAVE	Ø PULEGGIA Ø SHEAVE	A	B	C	MAX CARICO DI LAVORO MAX WORKING LOAD	CARICO DI ROTTURA BREAKING LOAD	PESO WEIGHT	PREZZO PRICE
		[mm]	[mm]	[mm]	[mm]	[kg]	[kg]	[gr]	[euro]
OR3M55L	3	55	334	55	36	1800	3600	455	165,00
OR4M55L	4	55	414	55	36	1800	3600	540	218,00
OR5M55L	5	55	479	55	36	1800	3600	612	275,00
OR6M55L	6	55	544	55	36	1800	3600	715	334,00

•ORxM=organiser/organiser •L=basso carico/low load
 •versione asimmetrica disponibile per tutte le misure/asymmetric version available for each measure •misure custom su richiesta - custom sizes on demand

Prezzi IVA esclusa / Prices excluding VAT



OR5M55L Asymmetric Version



OR3M55

