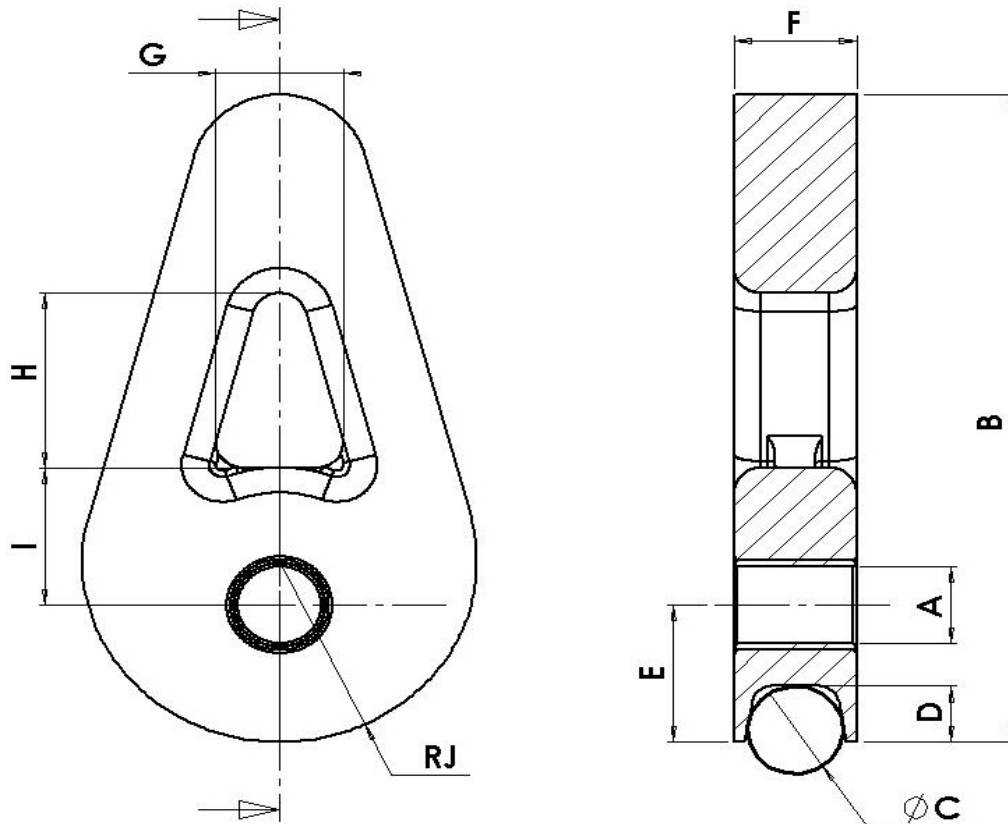


**DIMENSIONS DES COSSES ALUMINIUM - CODE 0 FURLER ALUMINIUM THIMBLE MEASUREMENTS**


COTE	FX2500 - FC12	FX4500 - FC16	FX7000 - FC20	FX12 000 - FC22	FX20 000 - FC24
Ø A	10	12	14	16	20
B	79,5	103,8	113	113	149,5
Ø C	12	12 14 16	16 18 20	20 22	22 24
D	8	9	14	14	14
E	21	22	31	35	37,5
F	16	18	25	25	28
G	15	18,7	23,8	23,8	29,7
H	19,3	27,5	33,5	33,5	34
I	15	22	20	20	25
R J	24	29	35	35	42,5

Les dimensions sont en mm. / Dimensions are in mm.