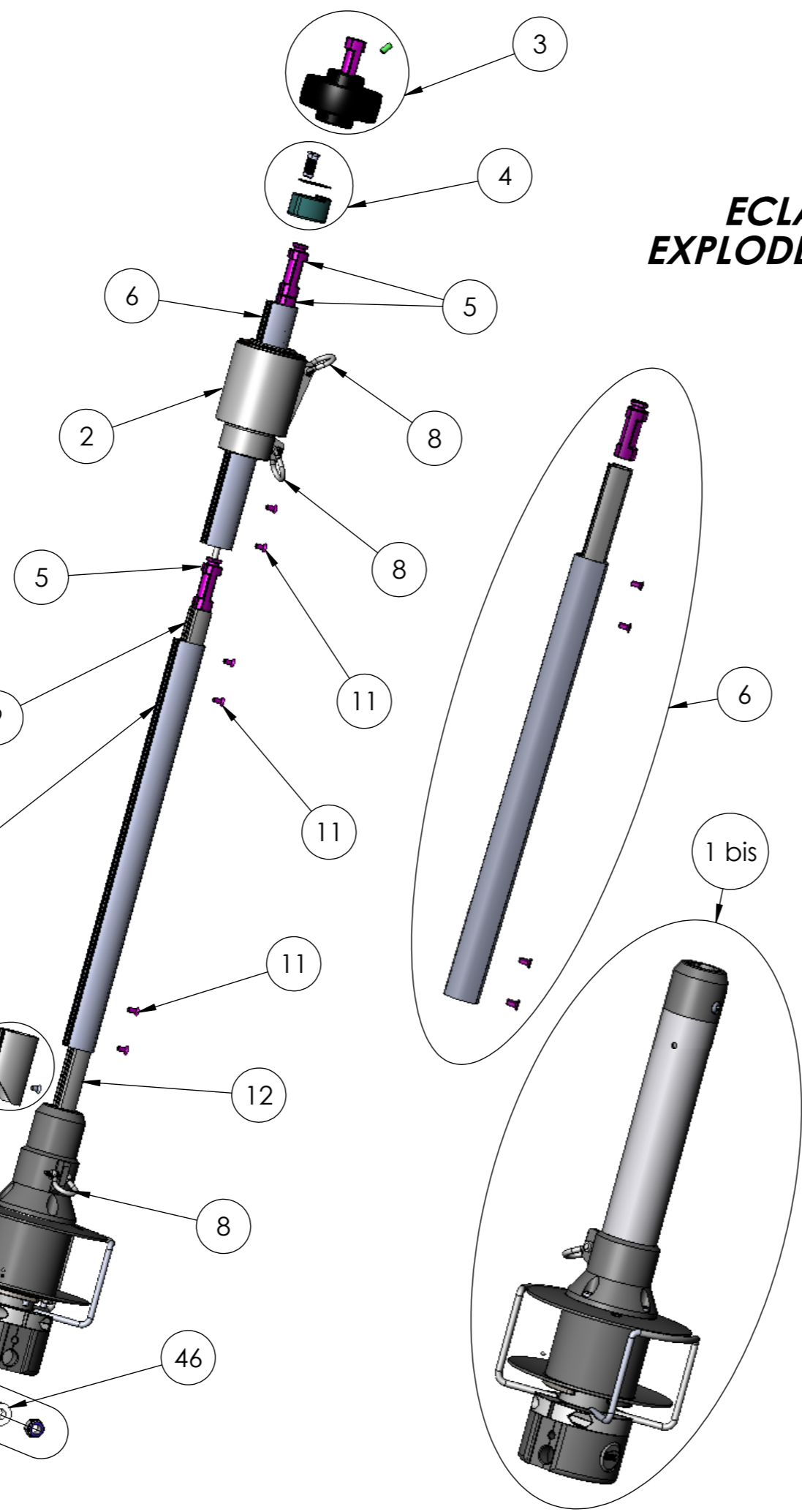
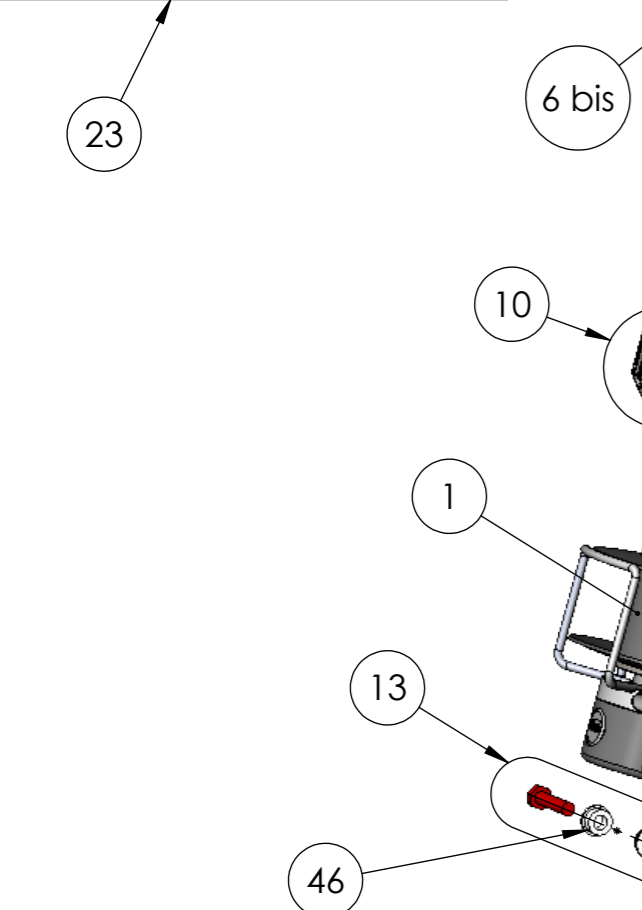
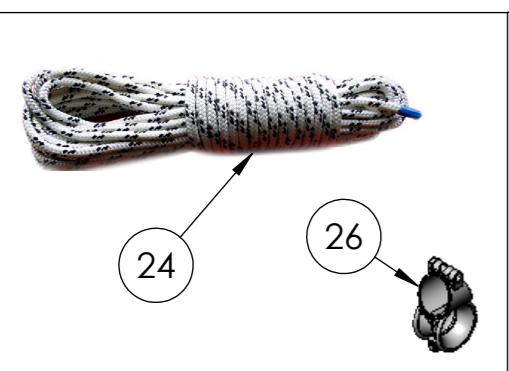
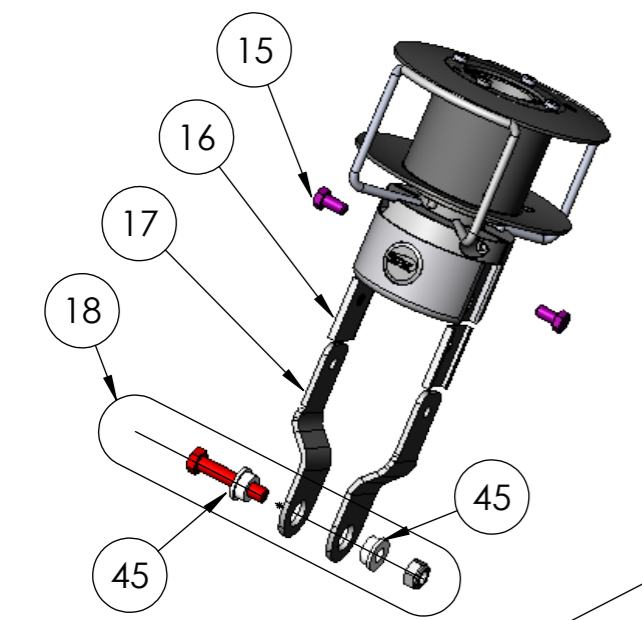


14 Montage avec option kit ridoir /
Installation with link plate option



ECLATE "ENROULEURS LS" - PIECES DETACHEES / EXPLODED VIEW OF "LS FURLING SYSTEM" - SPARE PARTS



Rep.	Désignation	Description
1	Tambour standard	Standard drum
1 bis	Tambour avec option aval ridoir	Drum with internal turnbuckle option
2	Emerillon	Swivel
3	Rondelle défecteur (RDD)	Halyard deflector wheel (RDD)
4	Bouchon + plaque + pige	Top cap + plate + pin
5	Palier	Bearing
6	Kit profil externe double gorge	Foil section Kit
6 bis	Profil externe seul	Twin groove foil section
7	Manille longue (Emerillon torlon CHD)	Long shackle (CHD torlon swivel)
8	Manille lyre	Bow shackle
9	Manchon	Connector
10	Entrée de voile standard + vis	Standard sail feeder + screw
11	vis TFHC (Profil)	Screw (Foil section)
12	Tubes télescopique	Telescopic section
13	Axe + Ecrou + bague (montage std)	Bottom pin + bolt bushings + bolt (std install.)
14	Kit ridoir complet	Complete link plate kit
15	Vis H fixation latte (KR)	Upper screw (LPK)
16	Cale plastique isolante latte (KR)	Plastic strip (LPK)
17	Latte (KR)	Link plate (lpk)
18	Axe + Ecrou + bague (KR)	Bottom fixing pin + bolt + bushing (LPK)
23	Kit cordage complet	Complete Furling Line
24	Cordage	Rope
26	Filoir	Fairlead
45	Bague axe (KR)	Ring for pin (LPK)
46	Bague axe standard	Ring for standard pin