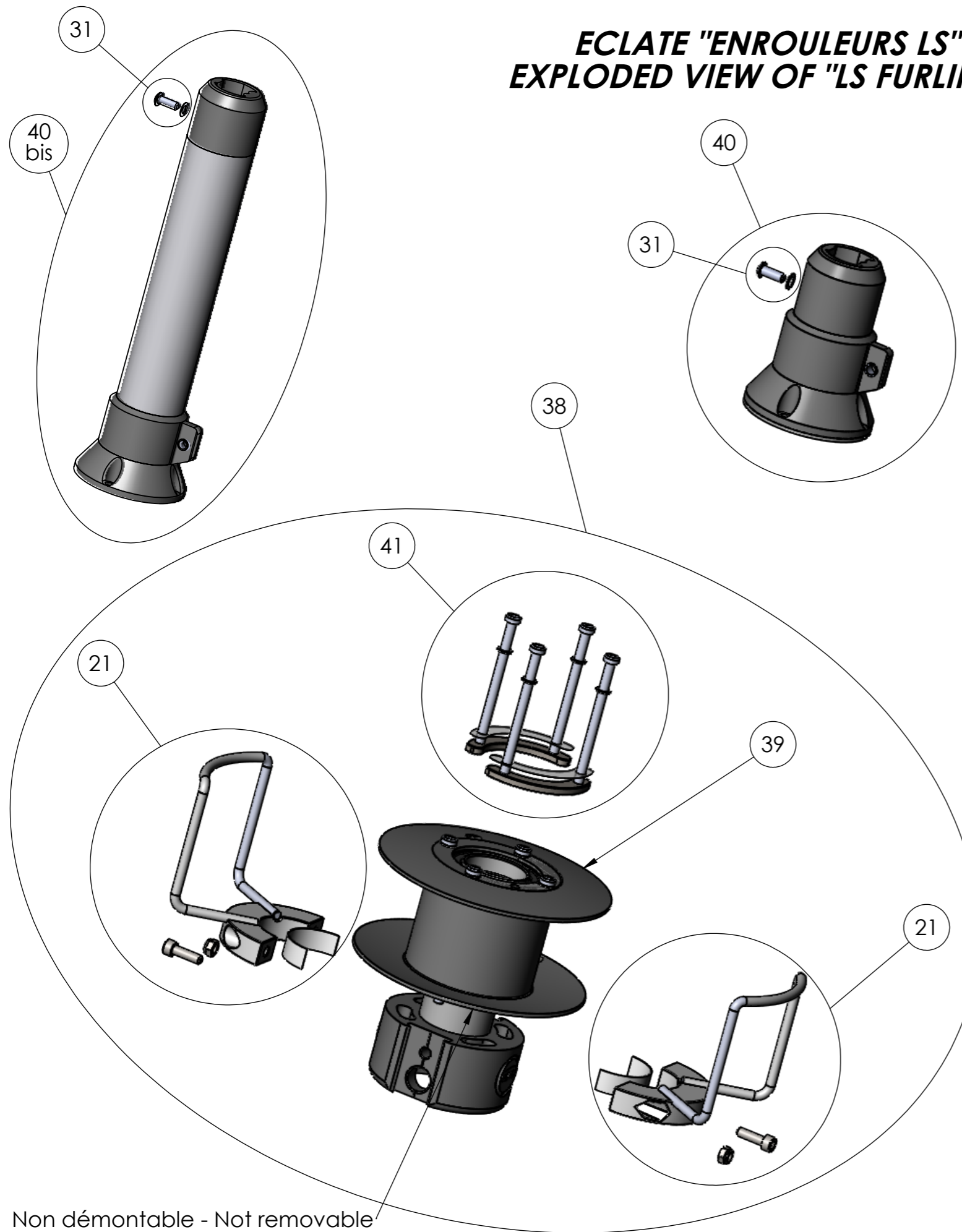


# ECLATE "ENROULEURS LS" - PIECES DETACHEES / EXPLODED VIEW OF "LS FURLING SYSTEM" - SPARE PARTS



Non démontable - Not removable

| Rep.  | Désignation   | Description  |
|-------|---|--|
| 21    | Demi guide + pince fil + visserie   | Haff guide + fixation + screws   |
| 31    | Vis TTE avec rondelle   | Screw with washer for telescopique section                                 |
| 38    | Tambour echange standard sans NEZ<br><i>L165-290 &amp; R165-300 seulement</i> | Standard exchange drum without NOSE<br><i>L165-290 &amp; R165-300 only</i> |
| 40bis | Nez avec avale ridoir (patte fixe)  | Nose with internal turnbuckle fitting (fixed tack)                         |
| 39    | ⚠ Flasque superieure  | Upper plate  |
| 40    | Nez standard (patte fixe)   | Standard nose (fixed tack)   |
| 41    | Lot de 4 vis avec rondelles et contre plaques                                 | Batch of 4 screws and half plates  |