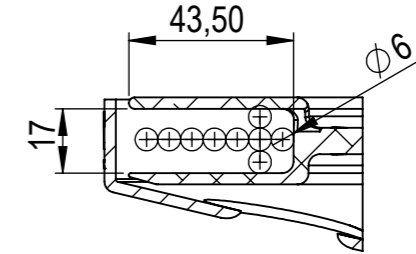
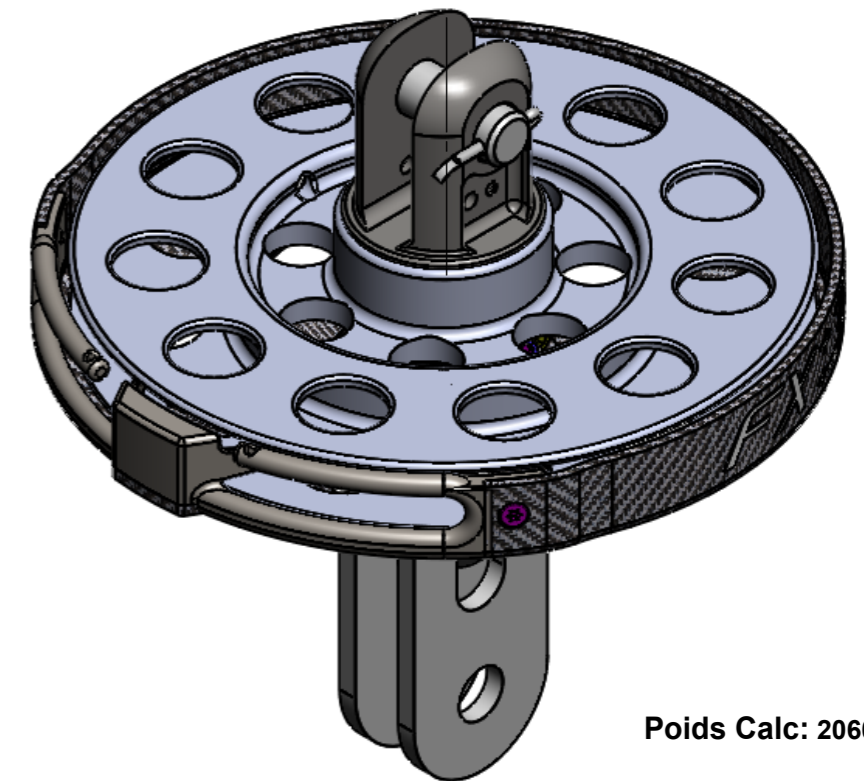
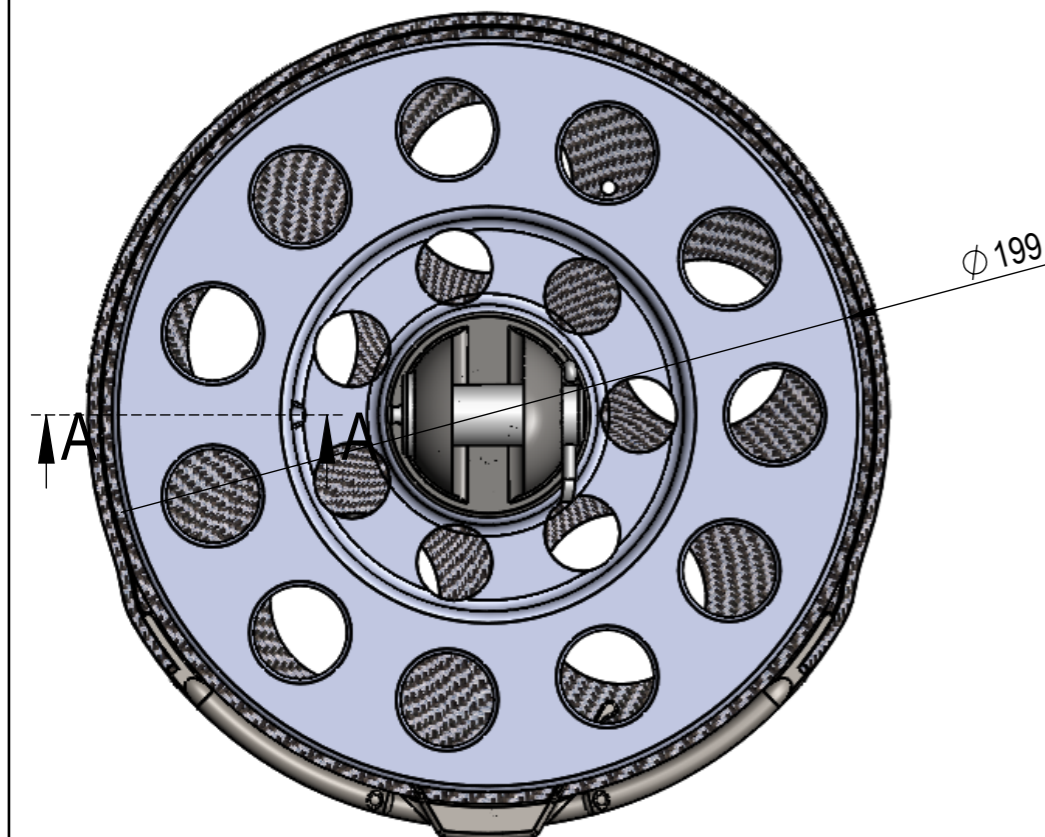


Capacité de stockage de drosse:

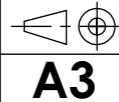

-Dégainé Ø6
-21/25 tours



COUPE A-A 1 : 2



Poids Calc: 2060.55 g

REV.	DATE	AUTEUR	APPROUVE	DESCRIPTION
				STK 5T XPLAT
				 A3 Ech: 1:1
				 facnor FACNOR S.A. Parc d'Activités - B.P. 222 F-50550 SAINT-VAAST-LA-HOUGUE tel. +33 (0)2 33 88 50 22 fax. +33 (0)2 33 23 14 27
				Ce plan est la propriété intellectuelle de FACNOR SA. Il ne peut être divulgué à des tiers sans notre autorisation écrite, ni servir à d'autres fabrications.
				Date: 12/05/2009 Auteur: MFéron Indice:
				Tol. Gén.: +/-0.15 Matière: -- Finition: Poli manuel
				Etude: 2015MF0 Usiné: PoliM: Repris: PoliM: