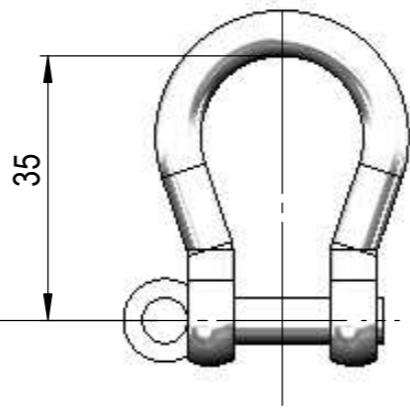
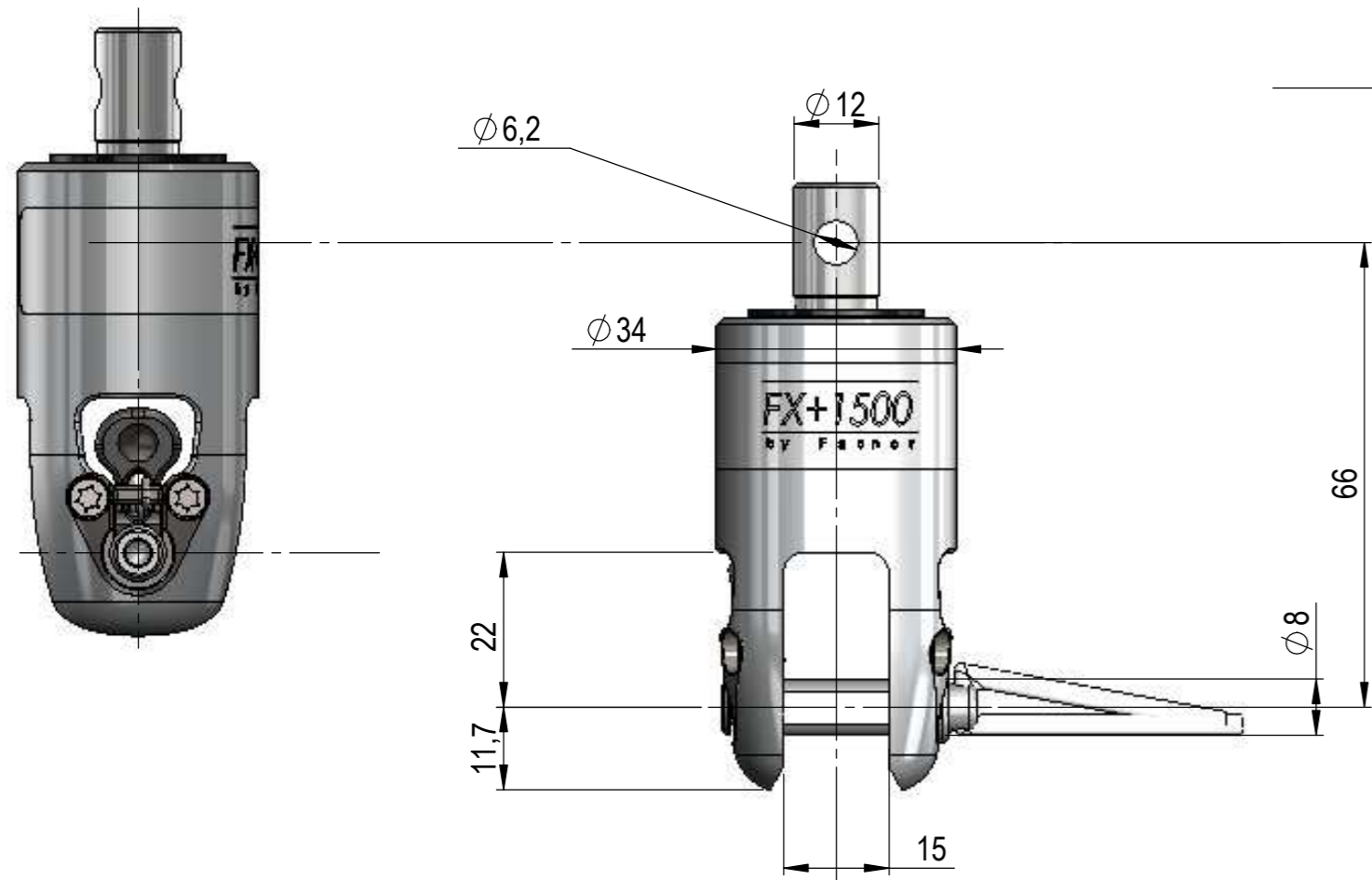


Émerillon / Swivel
43420101530

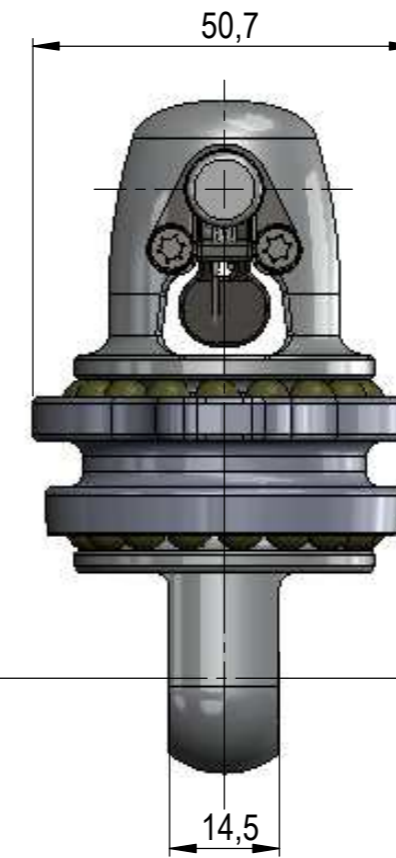
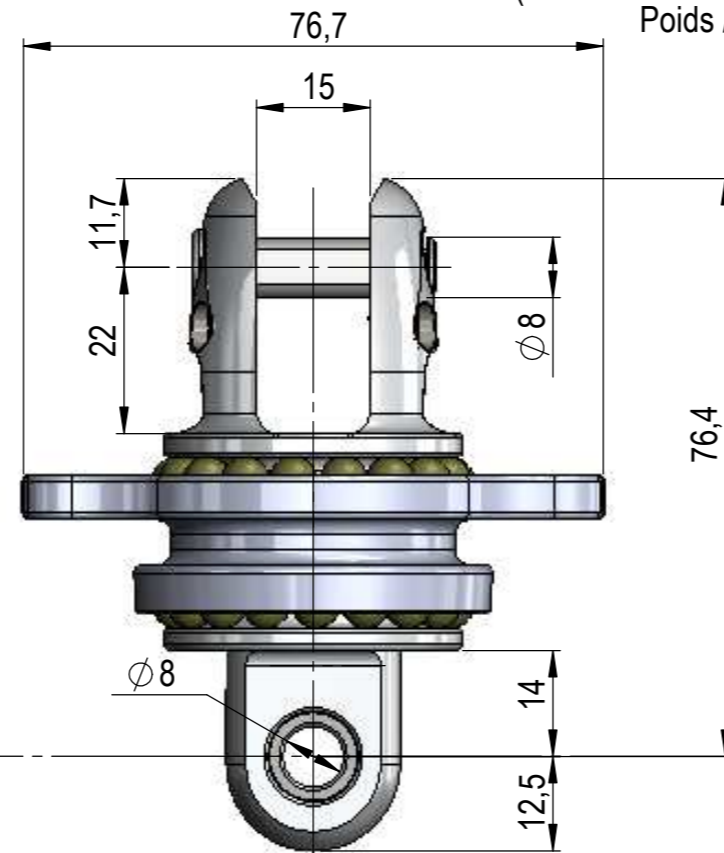
Poids / Weight : 151g



Manille Ø6HR / Ø6HR Shackle
31001260600

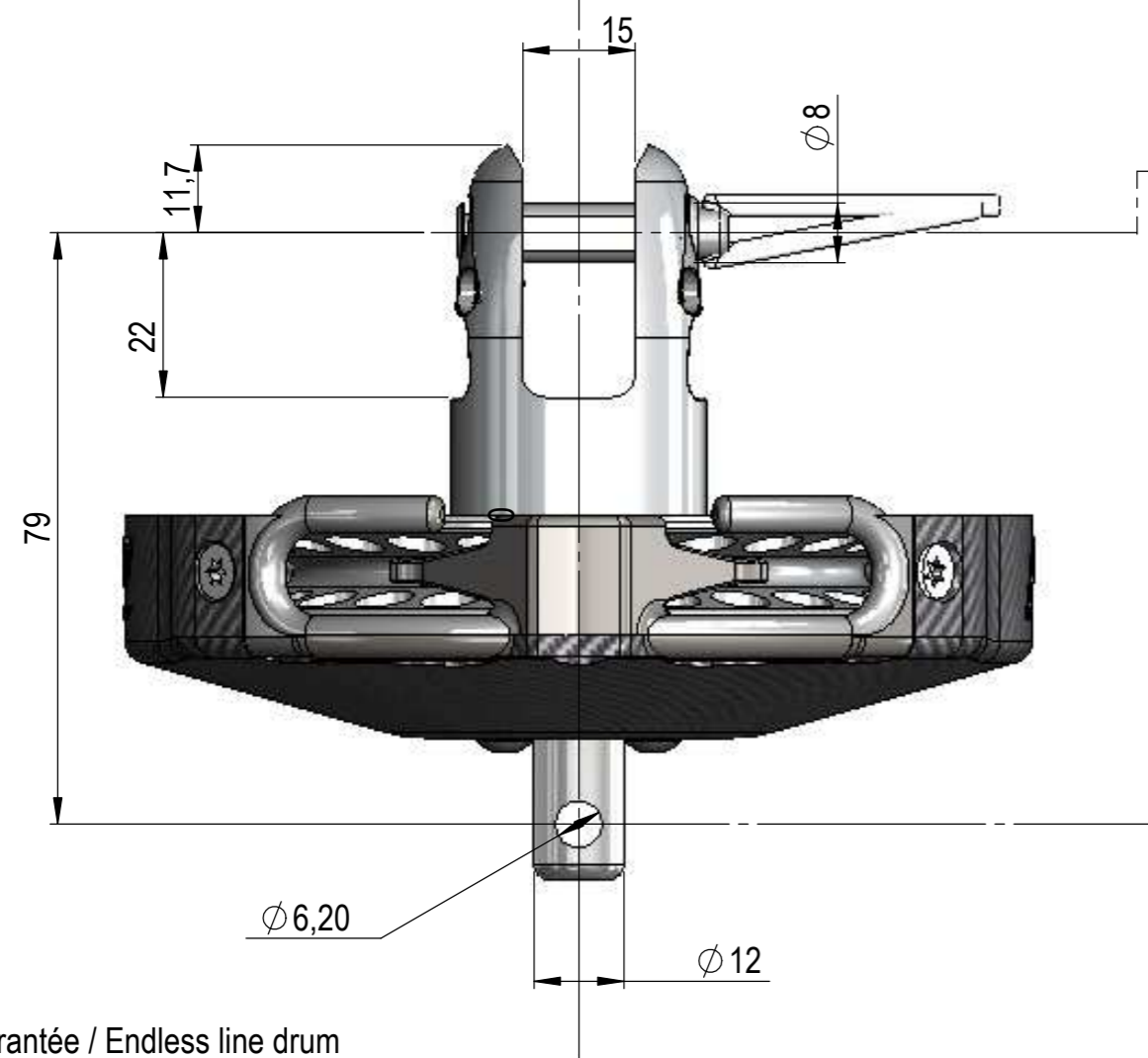
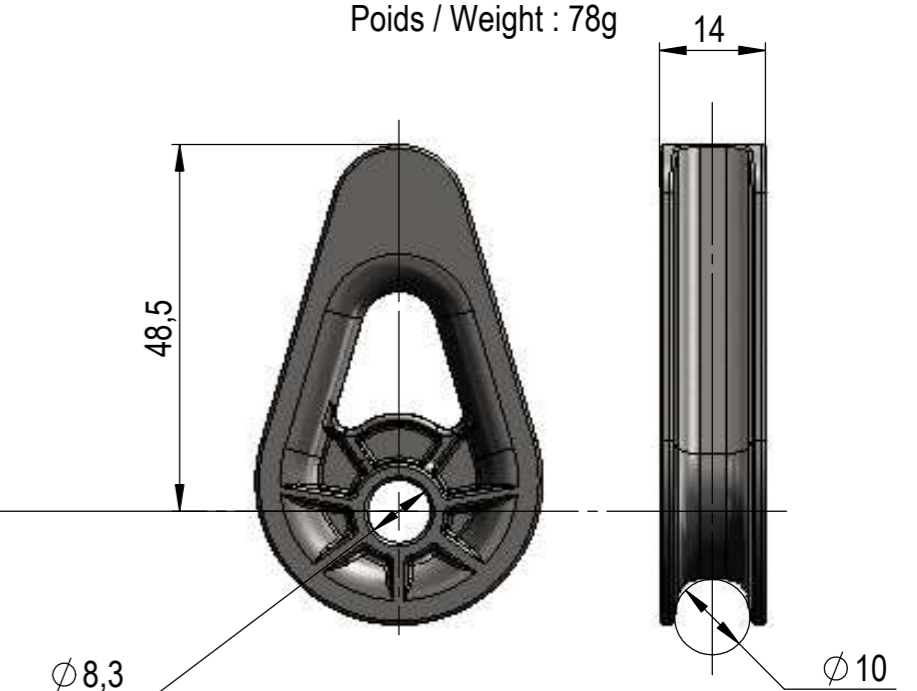
Poids / Weight : 31g

Cosse FAST 1500 / Thimble FAST 1500
43230001540
(fournie avec Loop / Supplied with Loop)
Poids / Weight : 222g



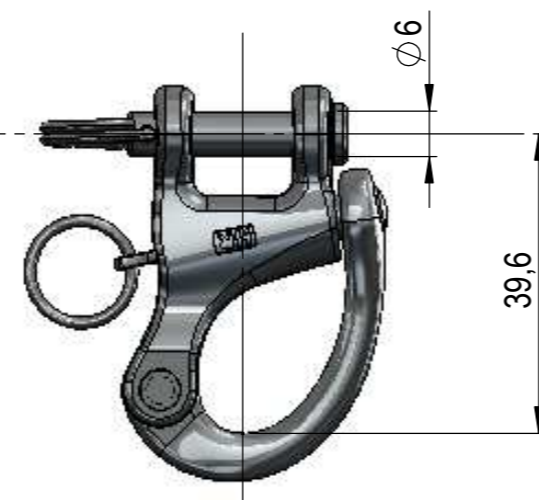
Cosse Standard / Standard Thimble FCI D08
25200010051

Poids / Weight : 78g



Poulie crantée / Endless line drum
43420201530

Poids / Weight : 413g



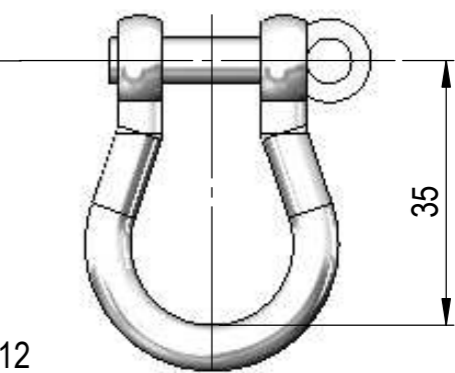
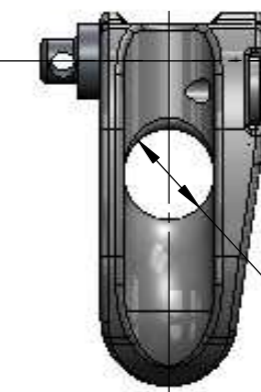
Mousqueton Ø6 / Ø6 Snapshackle
31003271200

Poids / Weight : 54g



Palan de friction / Solid Sheave SSH1500
43130721500

Poids / Weight : 127 g



Manille Ø6HR / Ø6HR Shackle
31001260600

Poids / Weight : 31g

ECHELLE 1:1 / Full scale

REV.	DATE	AUTEUR	APPROUVE	DESCRIPTION
				FX+1500 - Encombrement FX+1500 - Dimensions Ech: 1:1
Date: 23/12/2014 Auteur: LLerat Indice:				Tol. Gén.: Matière: Finition:
Etude: 2014MF0				Ce plan est la propriété intellectuelle de FACNOR SA. Il ne peut être divulgué à des tiers sans notre autorisation écrite, ni servir à d'autres fabrications.

FACNOR S.A.
Parc d'Activités - B.P. 222
F-50550 SAINT-VAAST-LA-HOUGUE
tel. +33 (0)2 33 88 50 22
fax. +33 (0)2 33 23 14 27