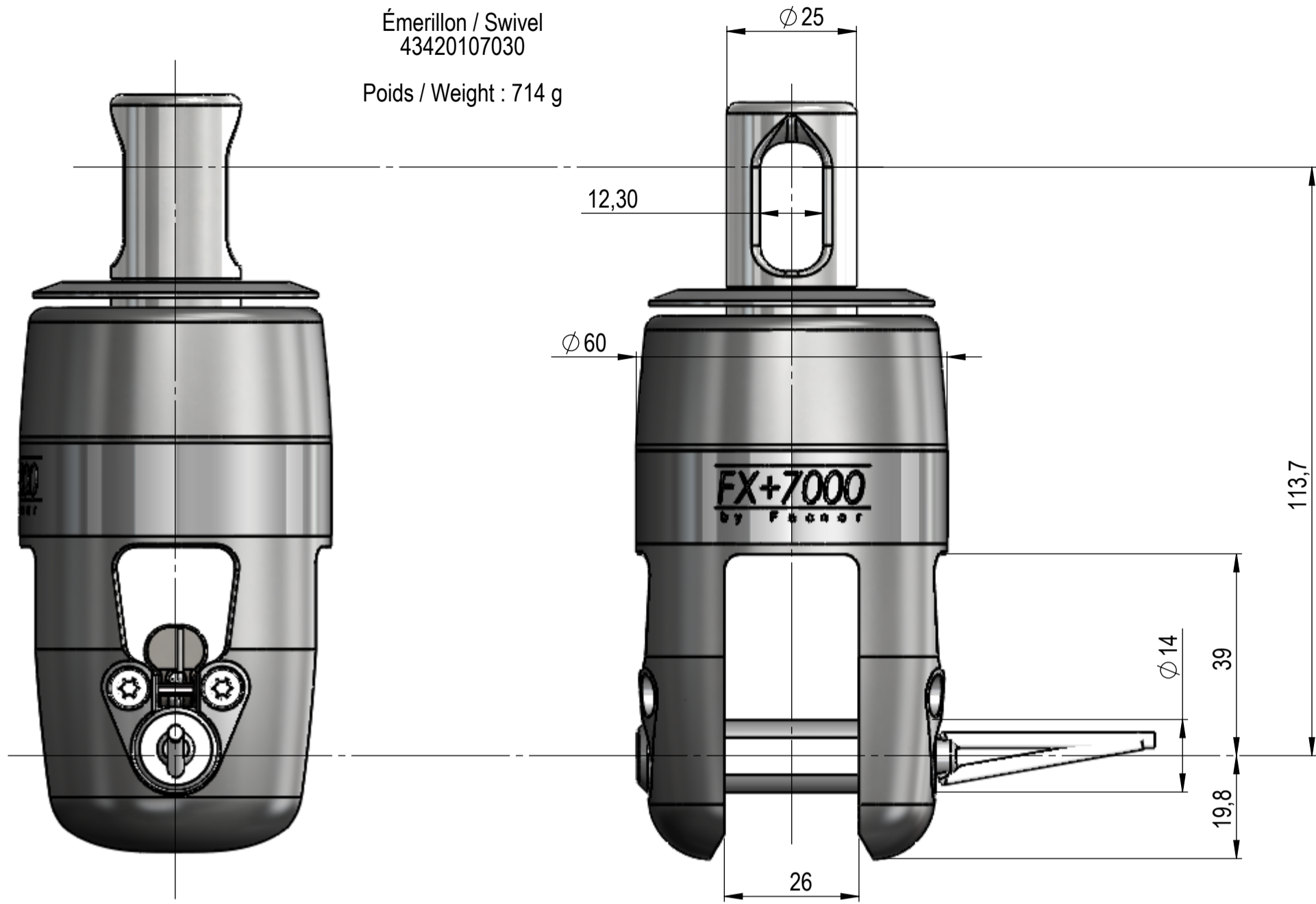
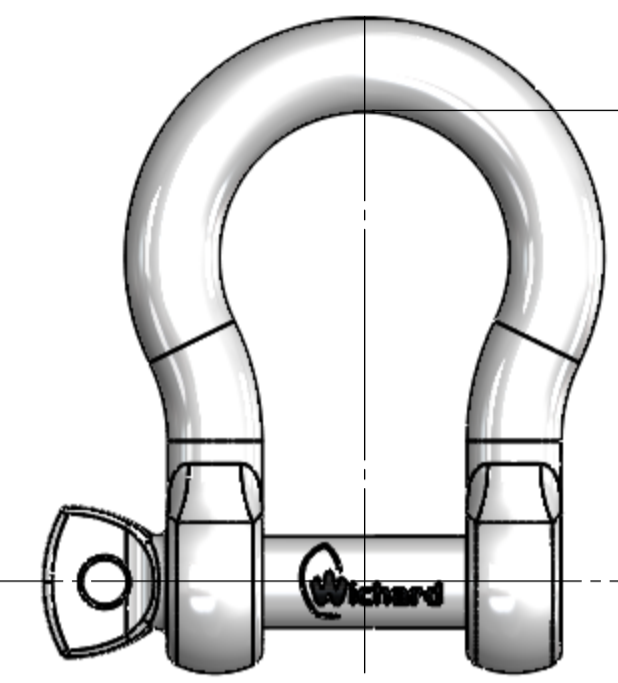


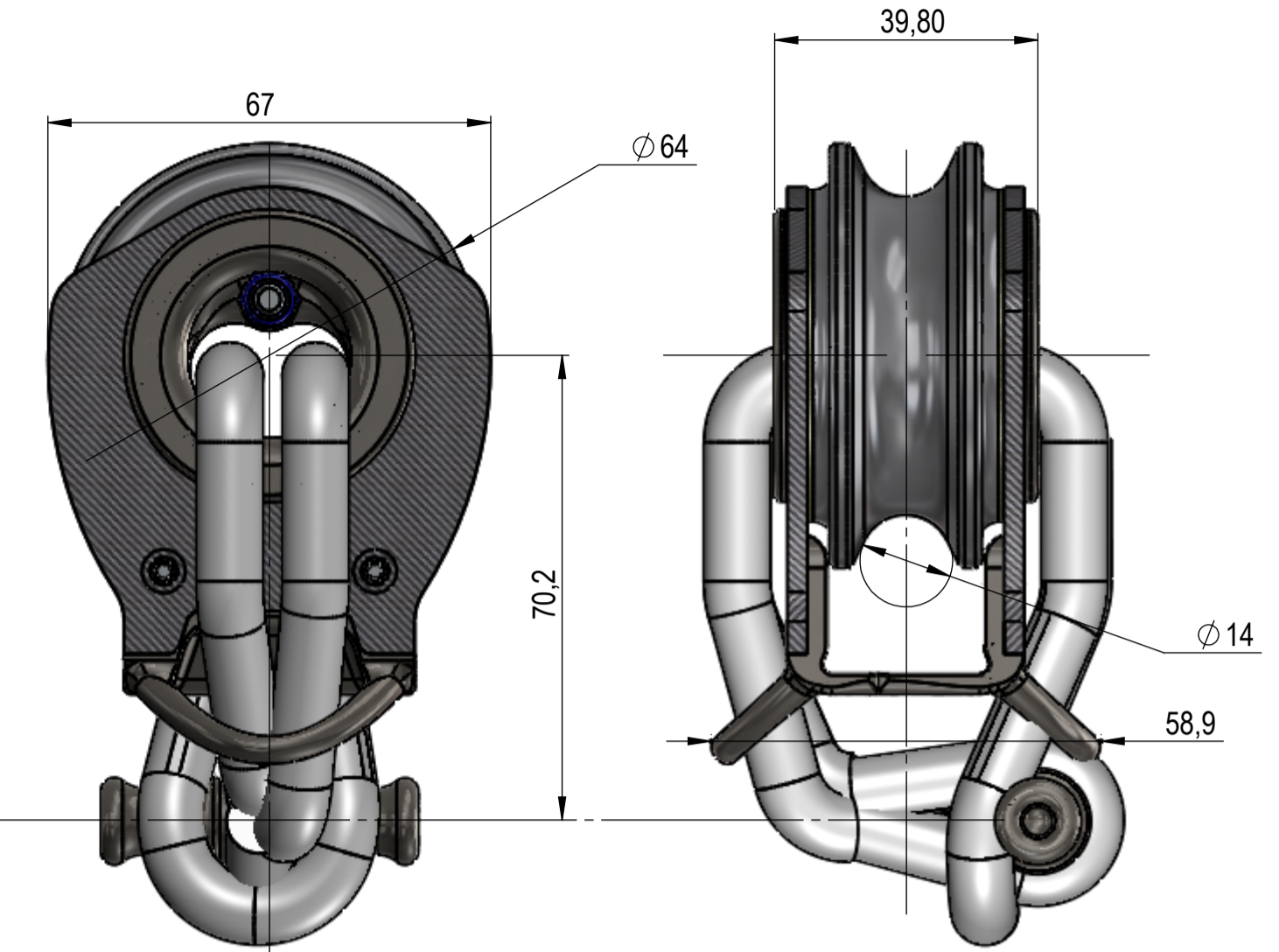
Émerillon / Swivel  
43420107030  
Poids / Weight : 714 g



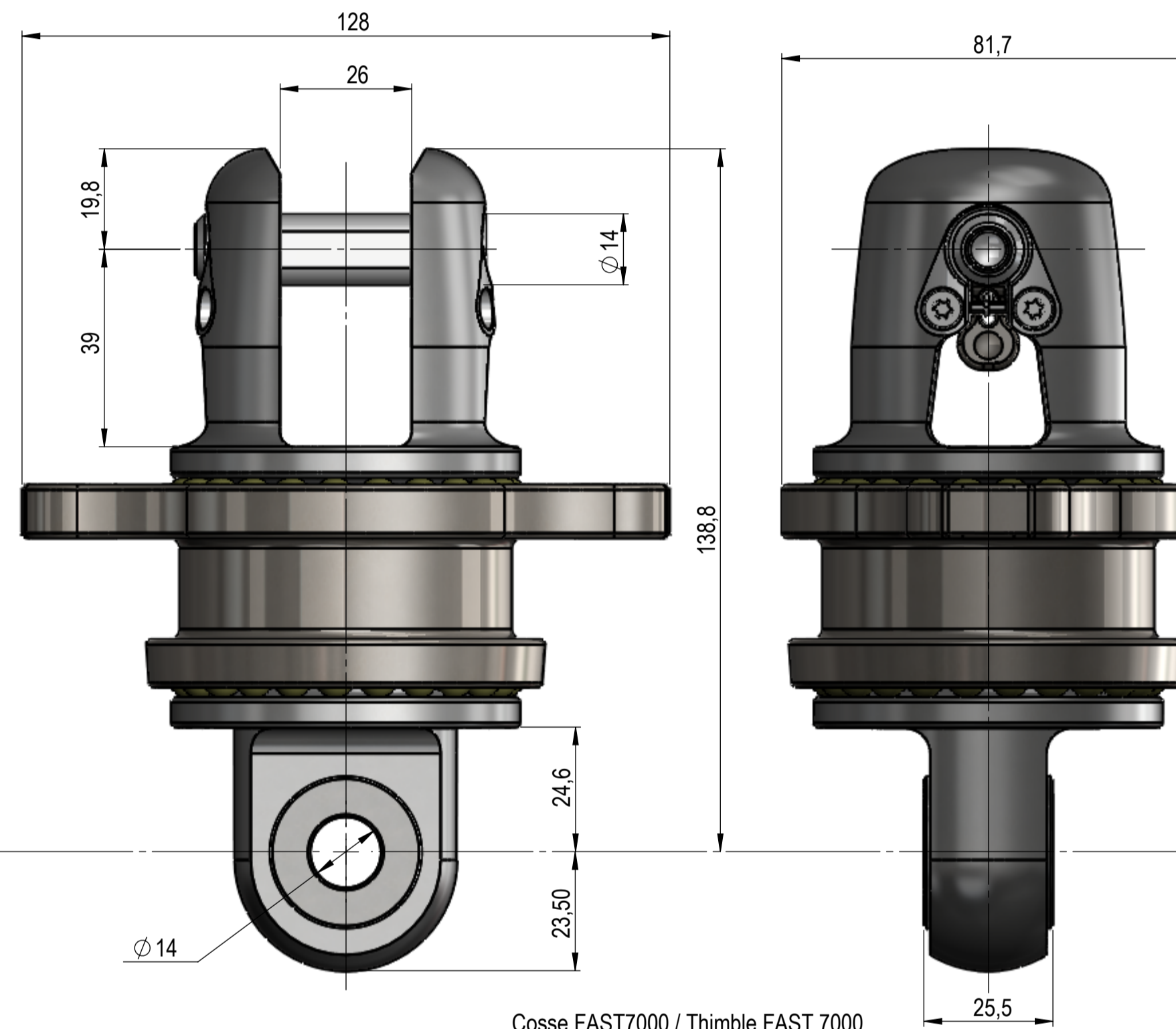
Manille Ø 12HR / Ø 12HR Shackle  
31001281200  
Poids / Weight : 224 g



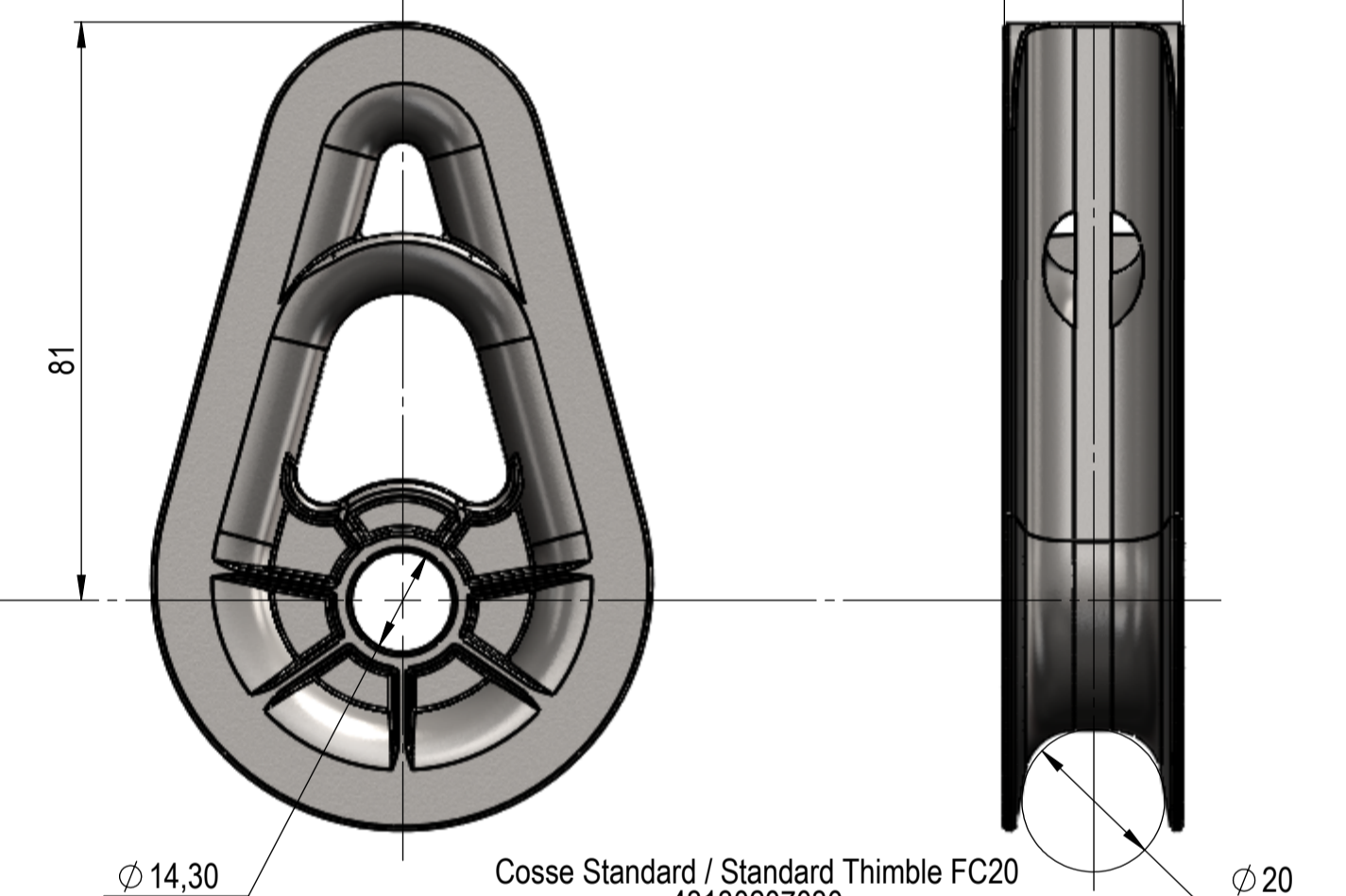
PoulieSB7000 / 2-to-1 Block SB7000  
43170107040  
Poids / Weight : 566 g



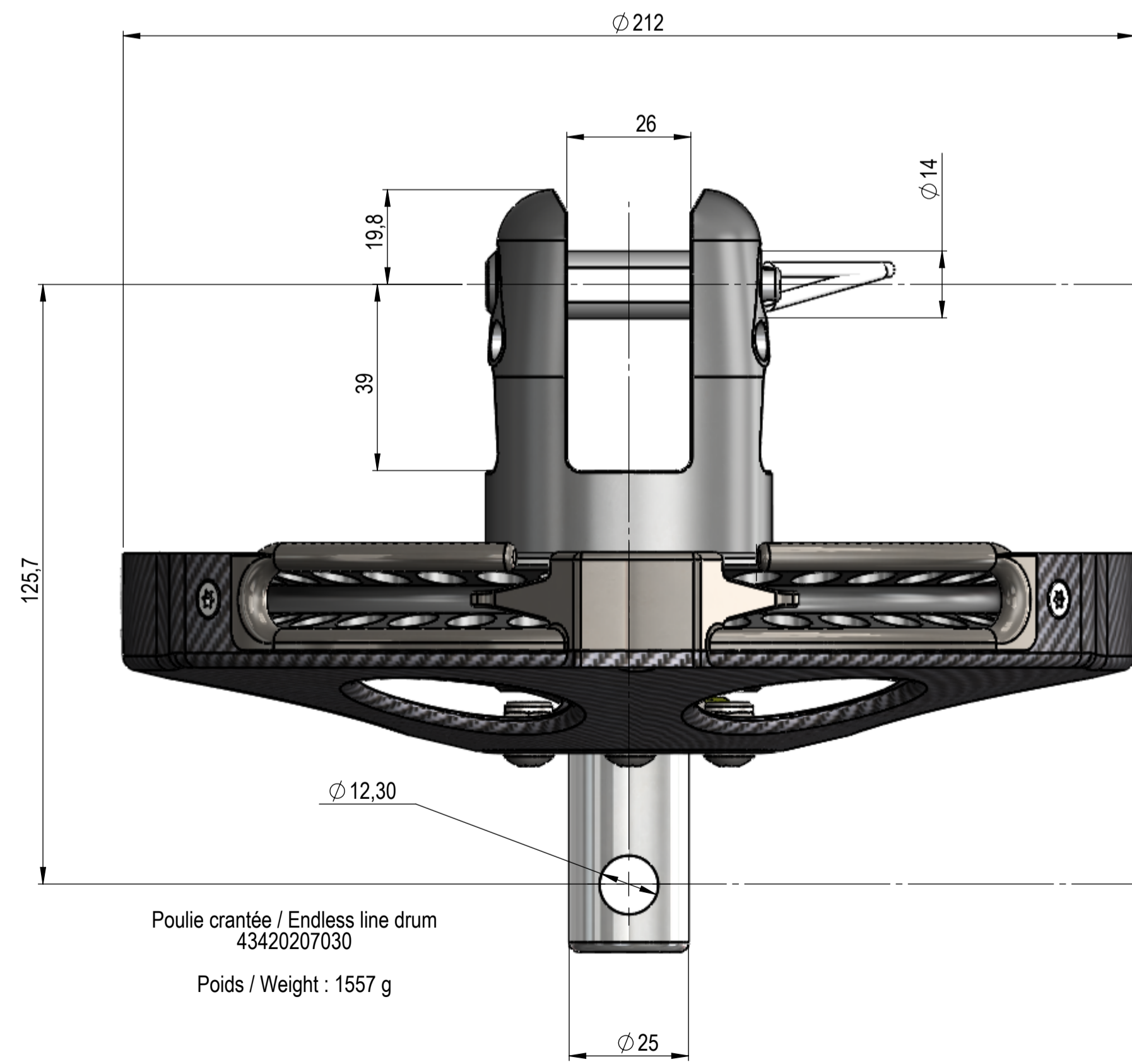
Cosse FAST7000 / Thimble FAST 7000  
43230004070  
(Fournie avec Loop / Supplied with Loop)  
Poids / Weight : 1122 g



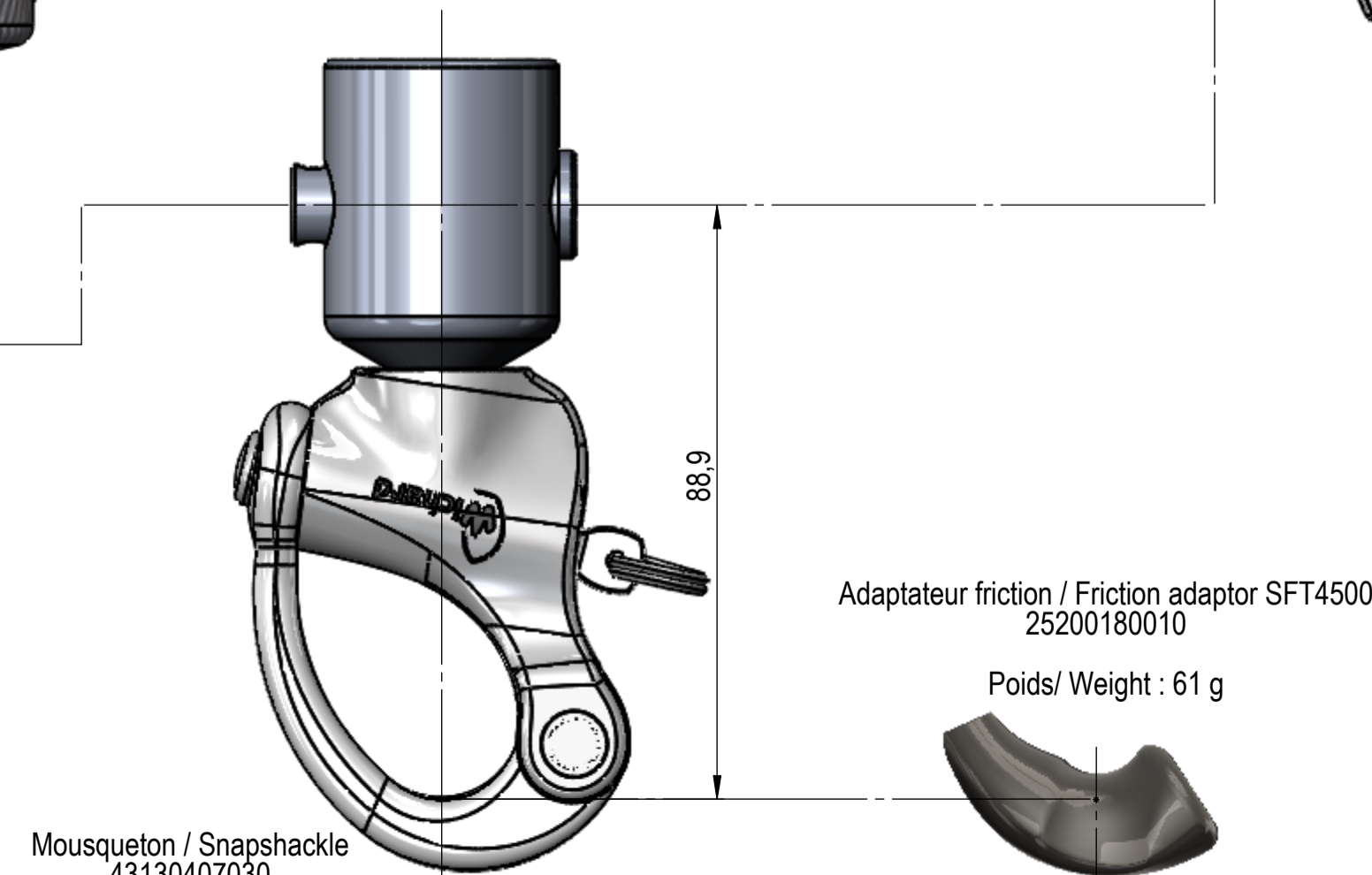
Cosse Standard / Standard Thimble FC20  
43130207030  
Poids / Weight : 347 g



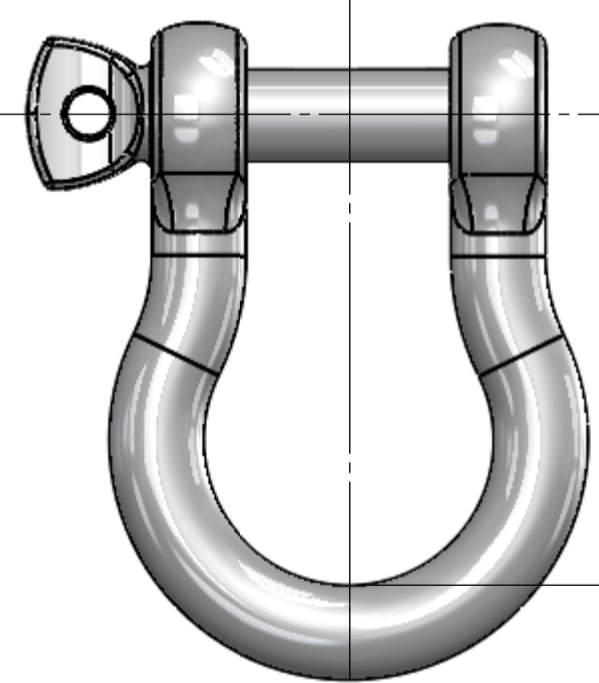
Poulie crantée / Endless line drum  
43420207030  
Poids / Weight : 1557 g



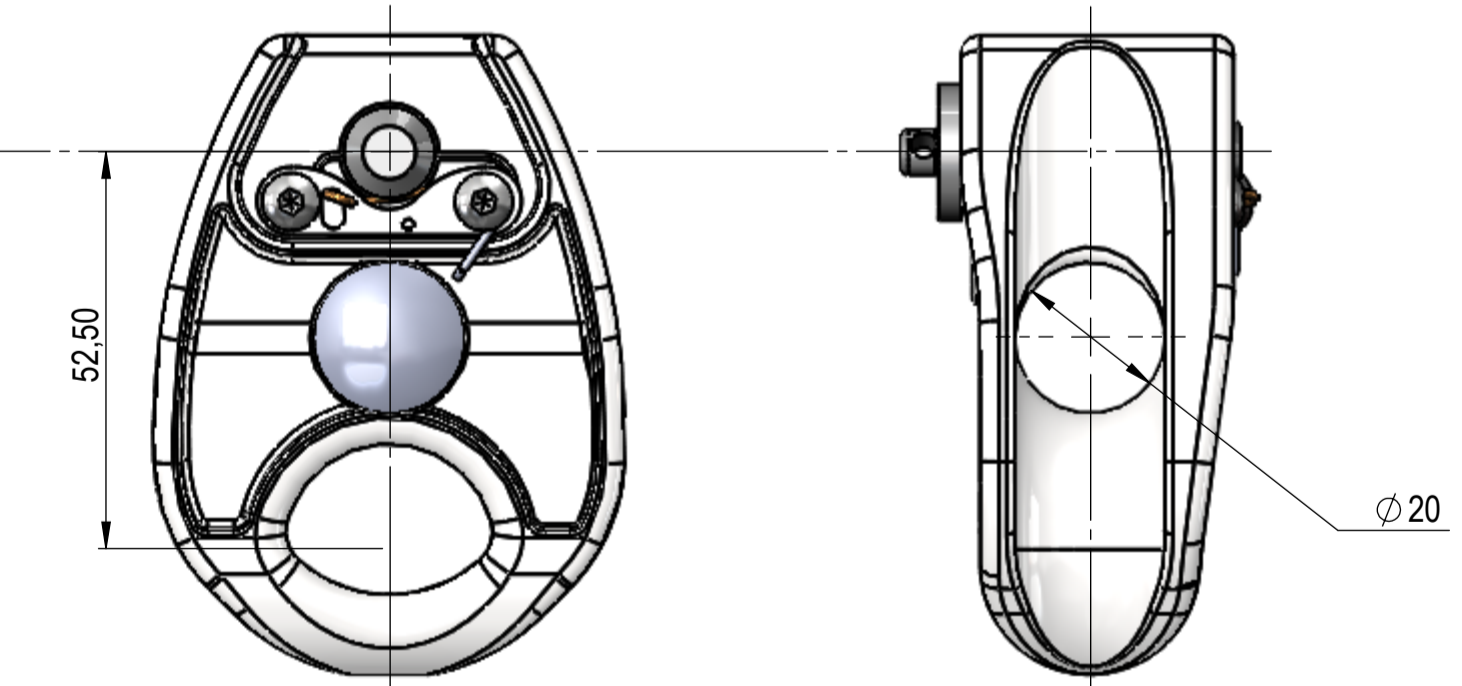
Mousqueton / Snapshackle  
43130407030  
Poids / Weight : 236 g



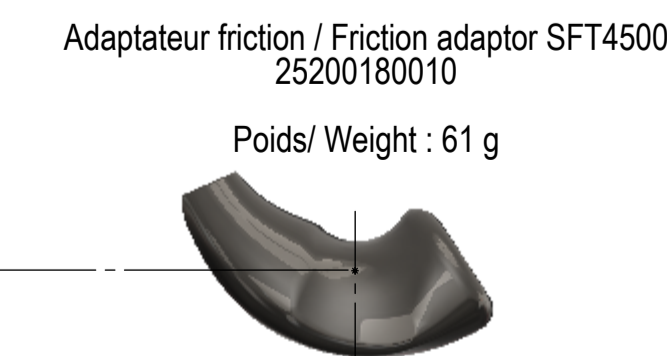
Manille Ø 12HR / Ø 12HR Shackle  
31001281200  
Poids / Weight : 224 g



Palan de friction / Solid Sheave SSH7000  
43130727000  
Poids / Weight : 305 g



Adaptateur friction / Friction adaptor SFT4500  
25200180010  
Poids / Weight : 61 g



ECHELLE 1:1 / Full scale

FX+7000 - Encombrement		A1	FACNOR S.A. Parc d'Activités - B.P. 222 F-80550 SAINT-VAAST-LA-HOUEUE tel. +33 (0)2 33 88 99 22 fax. +33 (0)2 33 23 14 27
FX+7000 - Dimensions			
Date: 23/12/2014	Etude: 2014MF0	Ce plan est la propriété intellectuelle de FACNOR SA. Il ne peut être divulgué à des tiers sans notre autorisation écrite, ni servir à d'autres fabrications.	
Auteur: LLerat			
Indice:			