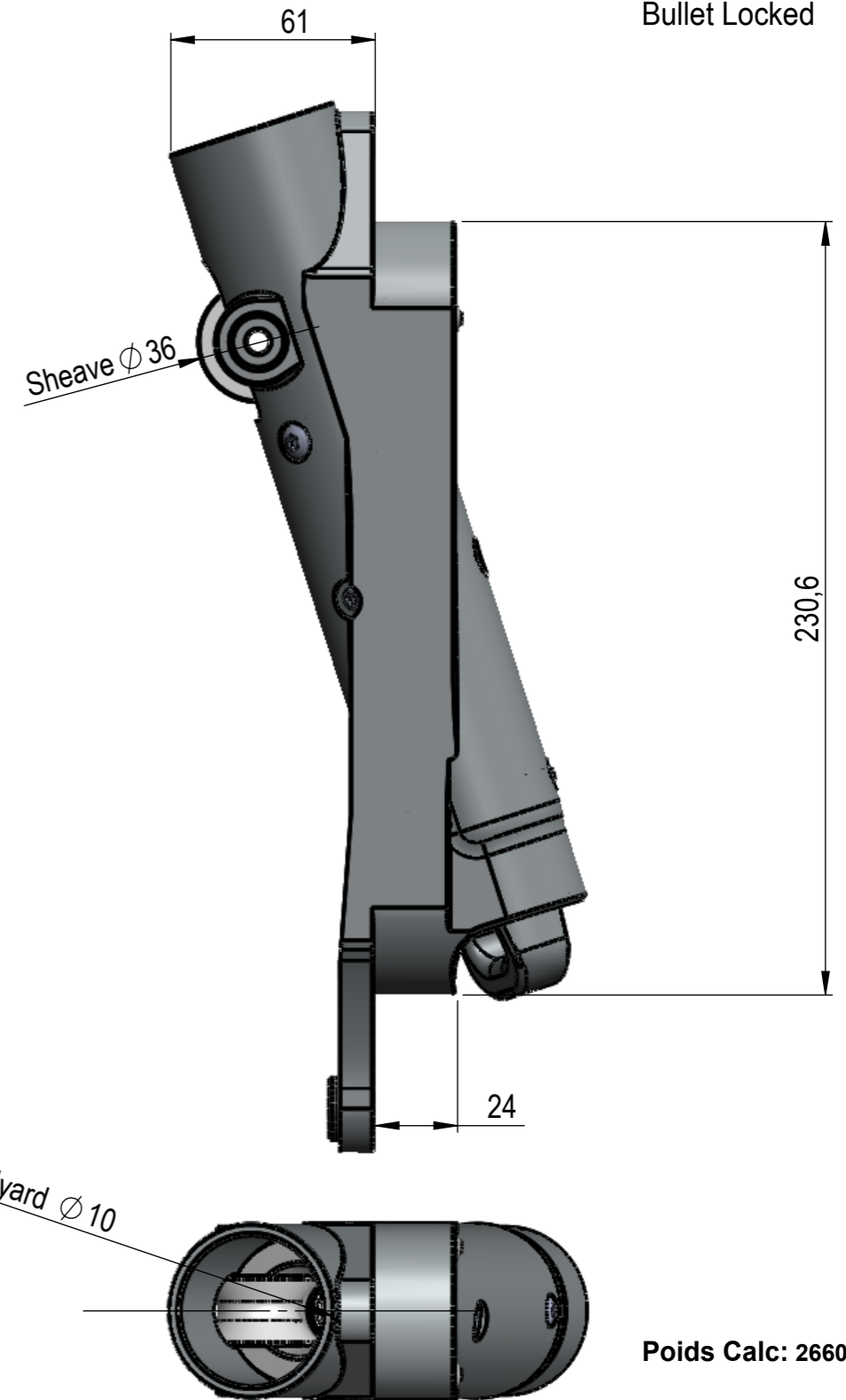
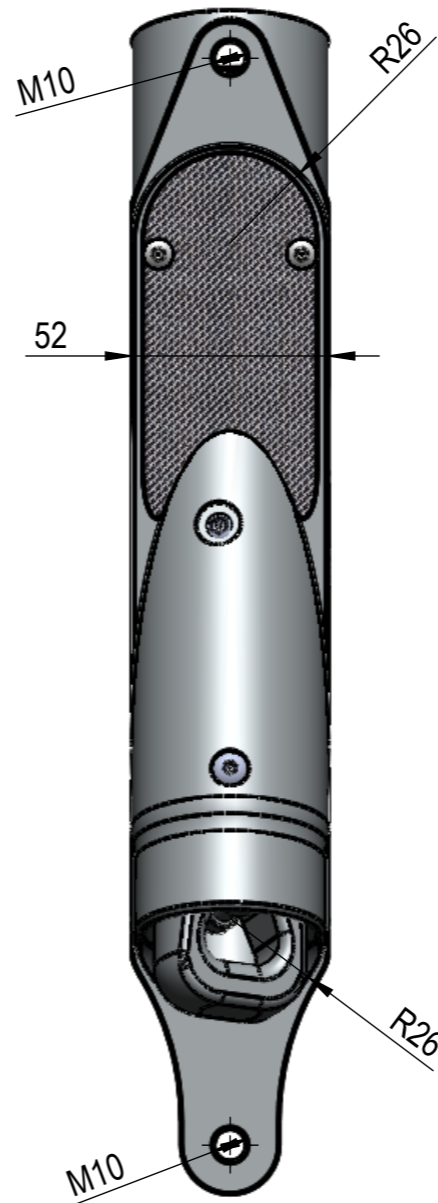
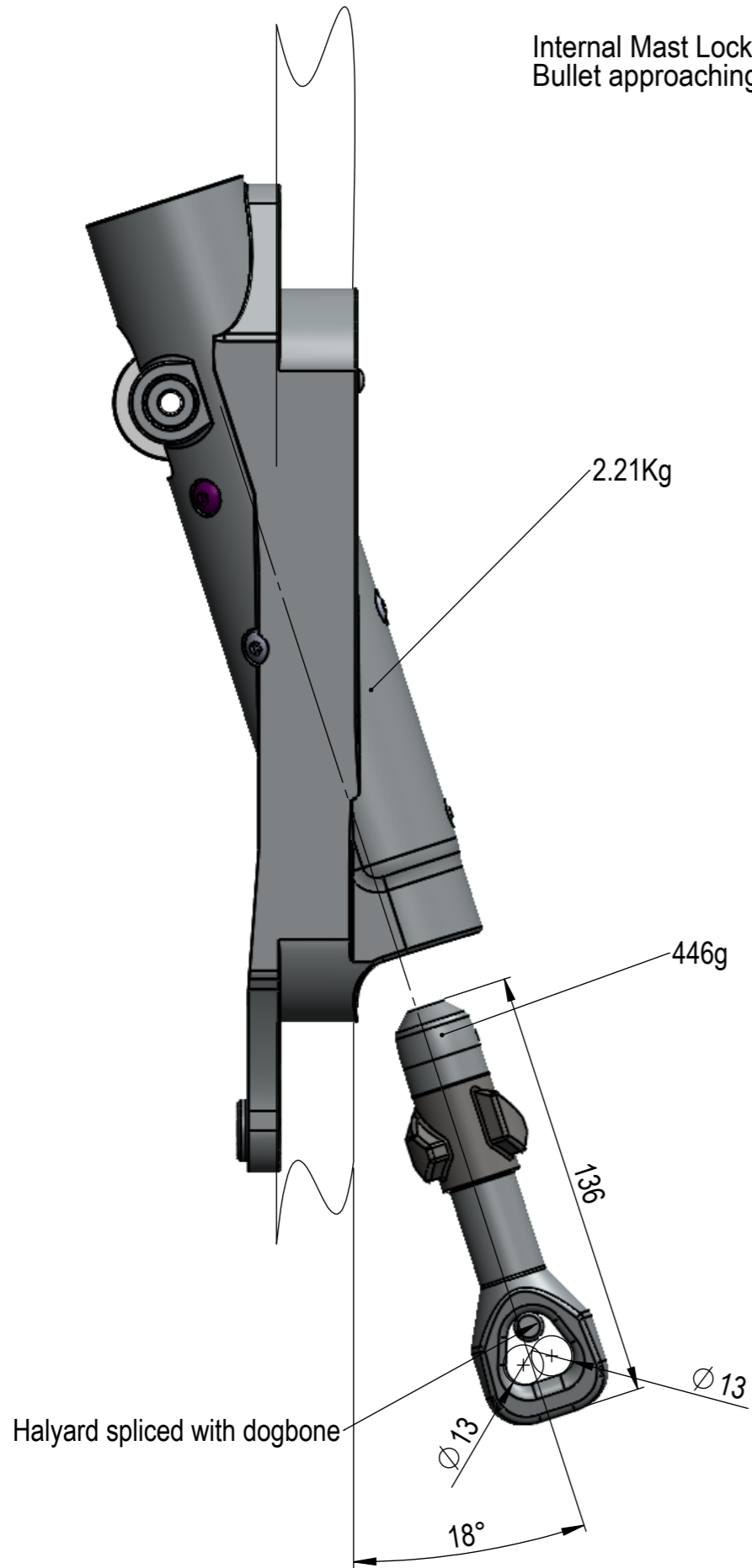




Internal Mast Lock
Bullet approaching

Internal Mast Lock
Bullet Locked



REV.	DATE	AUTEUR	APPROUVE	DESCRIPTION
INTERNAL LOCK 8T SWL 18° BEAR 24				 A3 Ech: 1/1
Date: 16/09/2016		Tol. Gén.: +/-0.15		 FACNOR S.A. Parc d'Activités - B.P. 222 F-50550 SAINT-VAAST-LA-HOUGUE tel. +33 (0)2 33 88 50 22 fax. +33 (0)2 33 23 14 27
Auteur: MFéron		Matière: ----		
Indice:		Finition: Poli manuel		
Etude: 2016MF0			Usiné:	Ce plan est la propriété intellectuelle de FACNOR SA. Il ne peut être divulgué à des tiers sans notre autorisation écrite, ni servir à d'autres fabrications.
			Repris:	
			PoliM:	