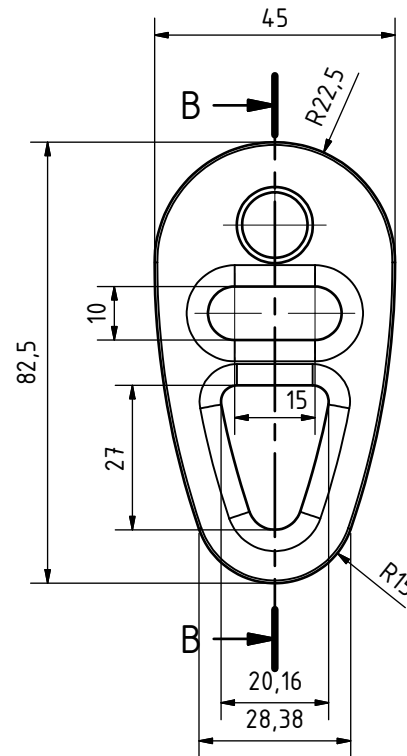
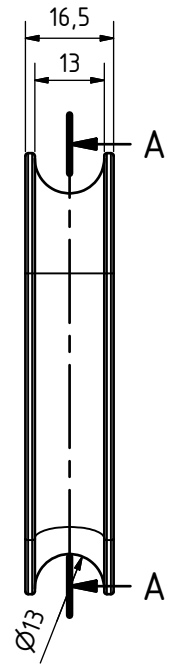
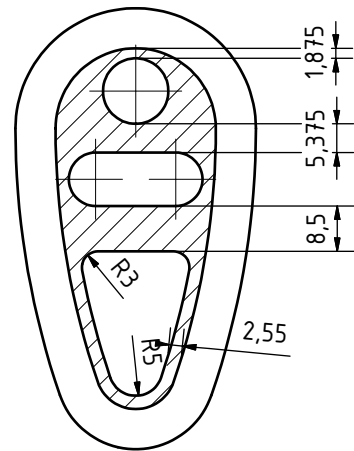
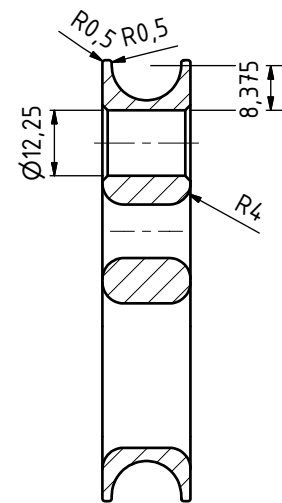


A-A (1:1)



B-B (1:1)



Allgemeintoleranzen:		Oberfläche:		Material:		Halbzeug:	
ISO 2768-m		ISO 1302		AlMgSi1			
Datum:		Name:		Menge:		Benennung:	
17.02.2017		Winter				L-FT 13 Loop Furling Thimbles	
Gepr.:		Norm:					
Werner Kluge Engineering GmbH				Zeichnungs-Nr.:			
				K00003.08			
EDV-Nr.: H:\Inventor\Kohlhoff\K00003 - Furling Thimbles\K00003.08 - L-FT 13.dwg							Auftraggeber: Kohlhoff
						1	A3