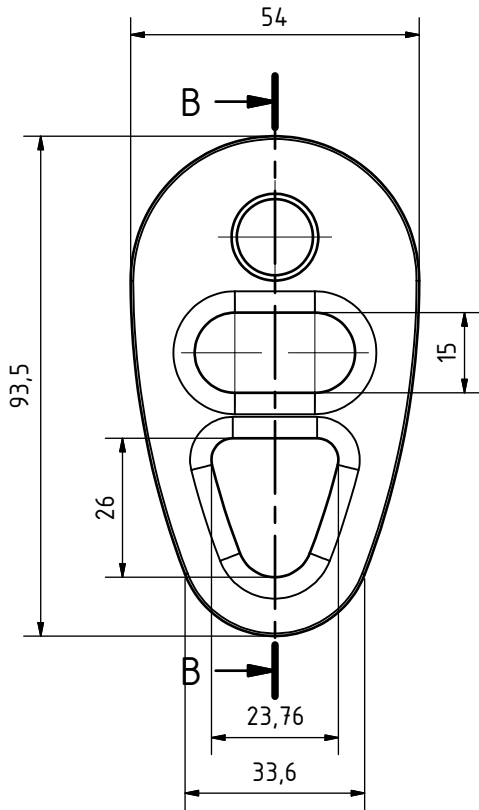
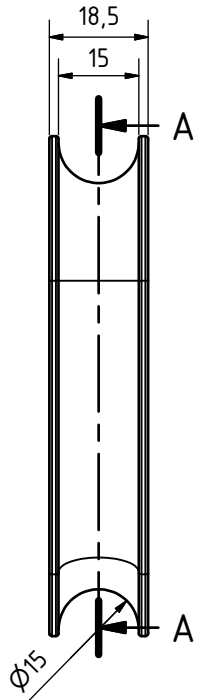
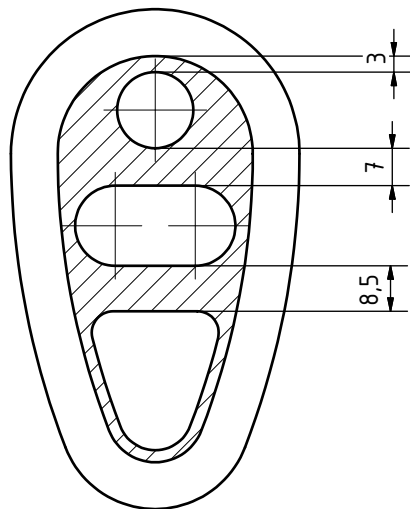
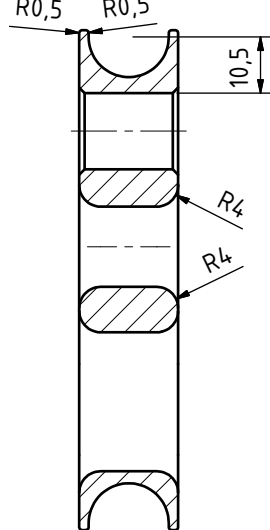


A-A (1:1)



B-B (1:1)



Allgemeintoleranzen:		Oberfläche:	Material:	Halbzeug:
ISO 2768-m		ISO 1302	AlMgSi1	
Datum:	Name:	Menge:	Benennung:	
17.02.2017	Winter		L-FT 15 Loop Furling Thimbles	
Gepr.:				
Norm:				
Werner Kluge Engineering GmbH		Zeichnungs-Nr.: K00003.09		1 A3
EDV-Nr.: H:\Inventor\Kohlhoff\K00003 - Furling Thimbles\K00003.09 - L-FT15.dwg				Auftraggeber: Kohlhoff