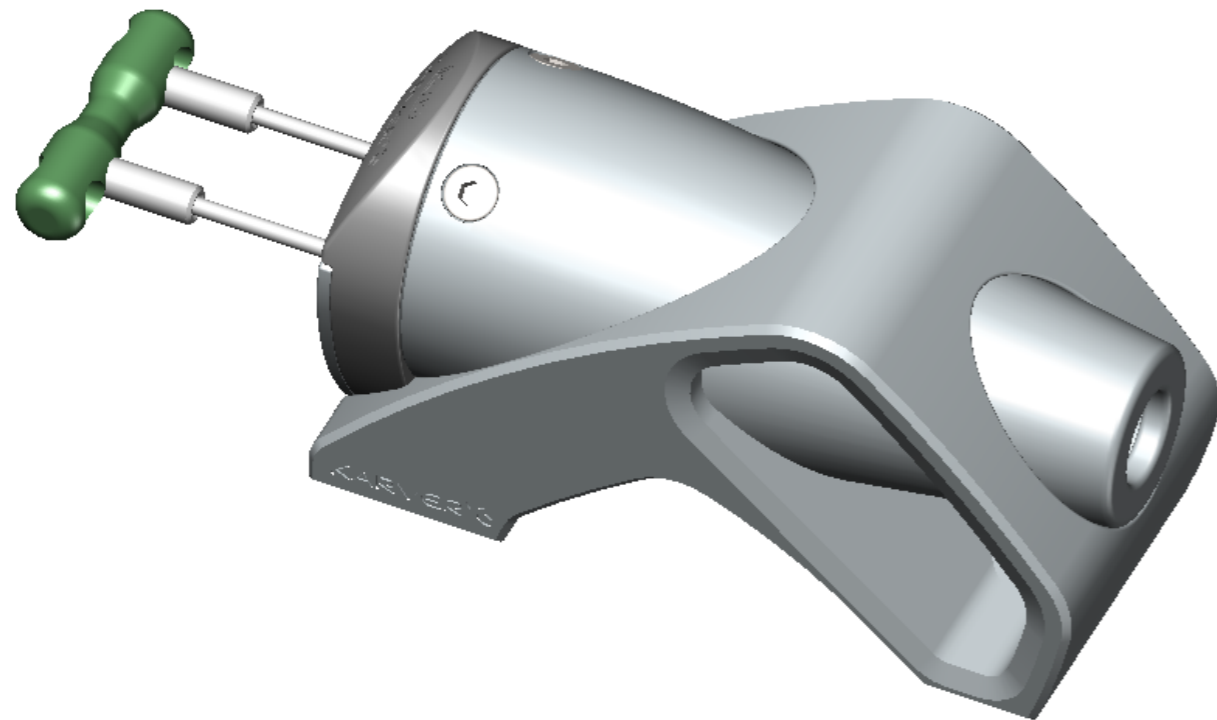
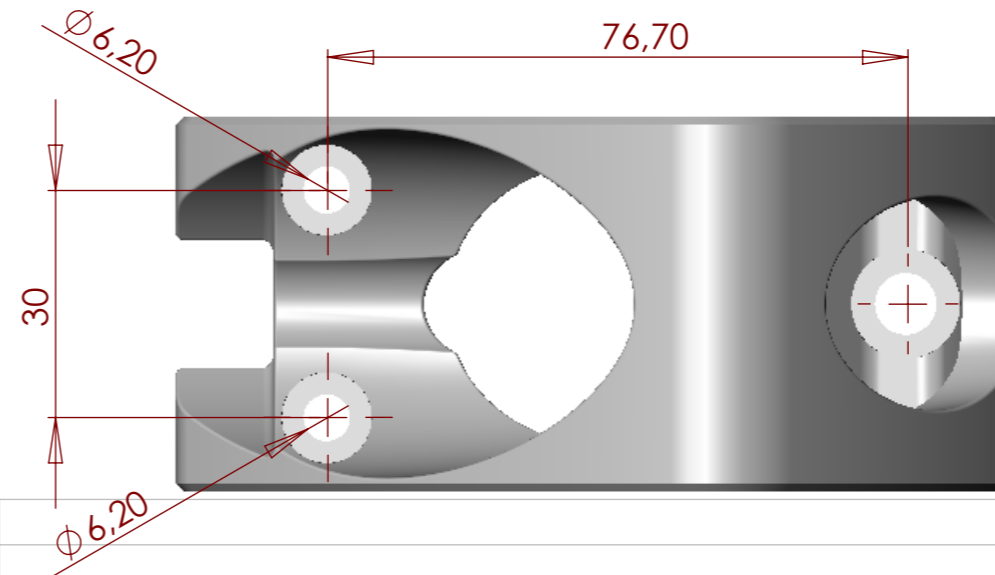
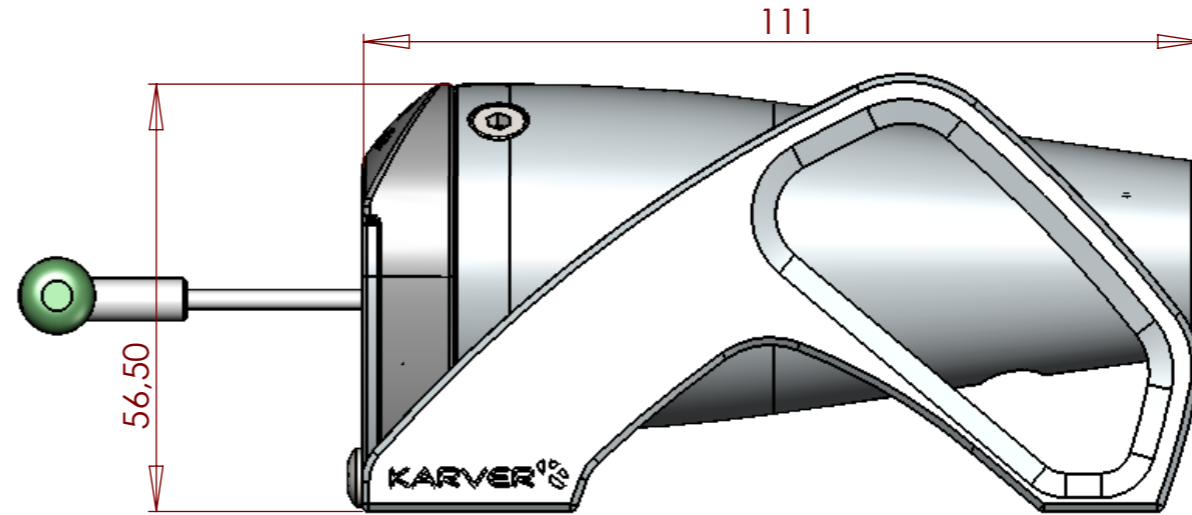
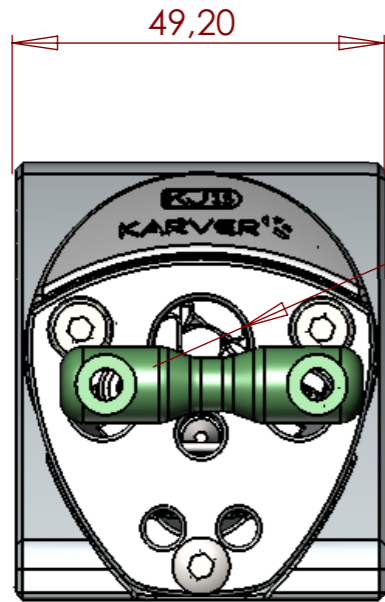


**Weight: 348g**  
**Weight without the base: 204g**  
**Max working load: 1.5T**



DATE	MODIFICATIONS APORTEES	NOM	VISA	IND.
MATERIE ET ETAT		TOLERANCE GENERALE		EVOLUTION DU DOCUMENT
TRAITEMENT; CARACTERISTIQUES MECANIKES		ETAT DE SURFACE GENERAL		DESS. PAR Le: M.C
FINITION		PROTECTION		MASSÉ
ATTACHEMENT		MATERIEL		ECHELLE
DESIGNATION		FOLIO		
<b>PRESENTATION</b>		<b>KJ15</b>		
CODE PRODUIT <b>K</b>		CODE PIECE		FORMAT A3

