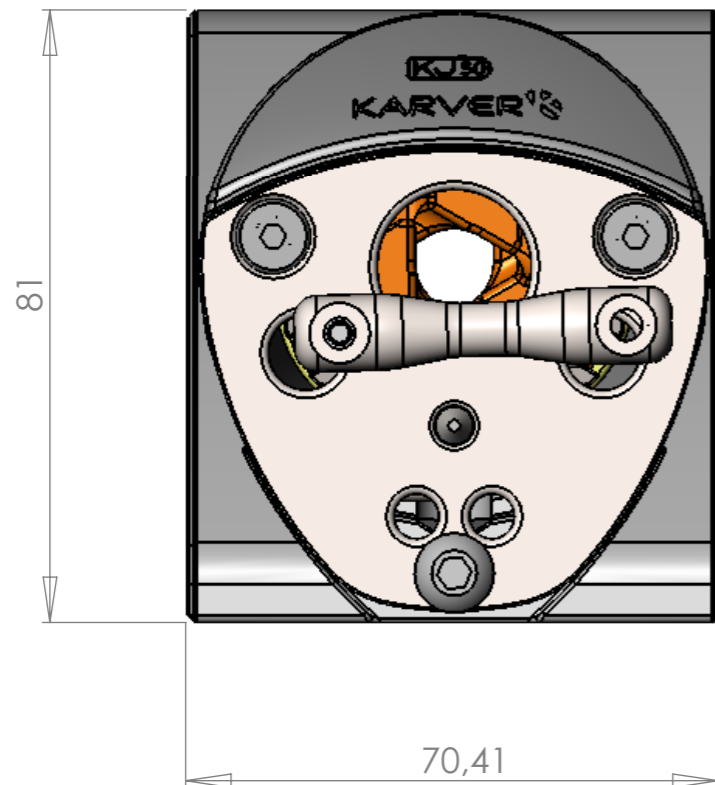
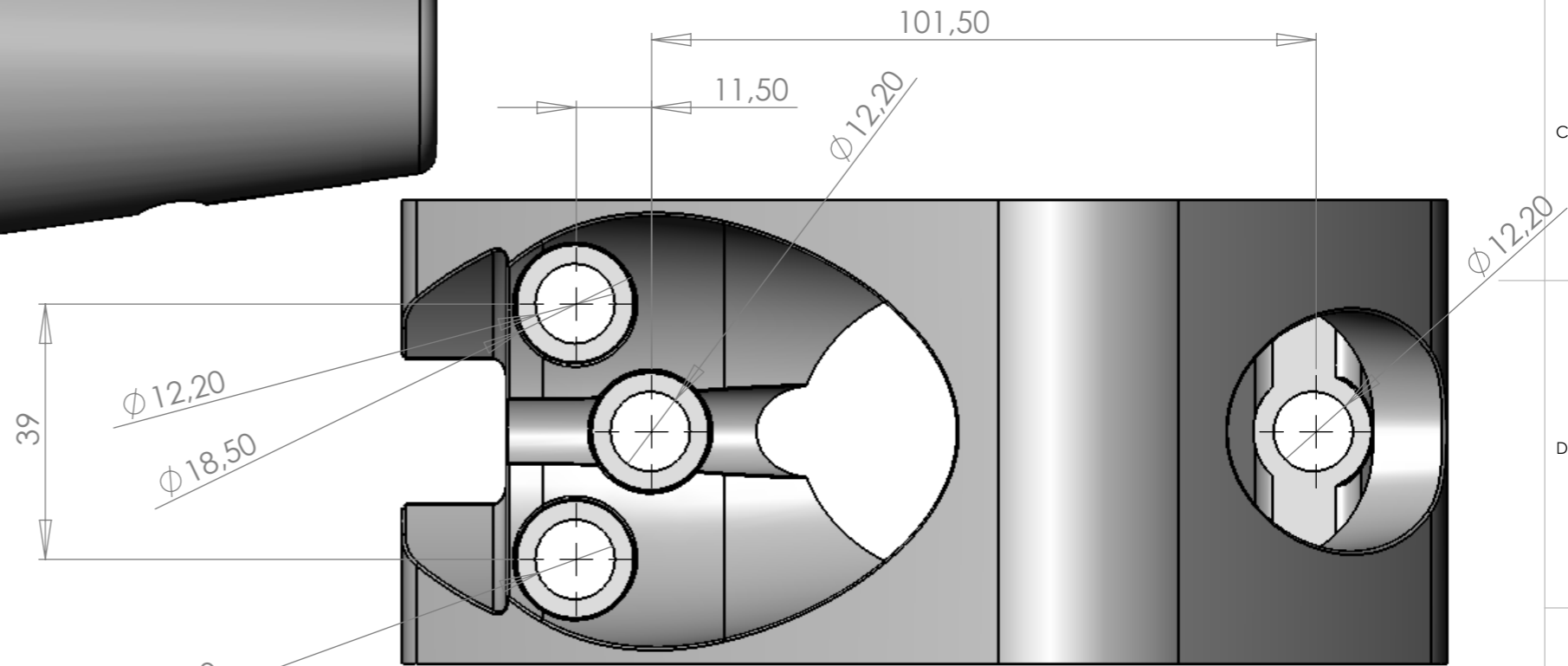
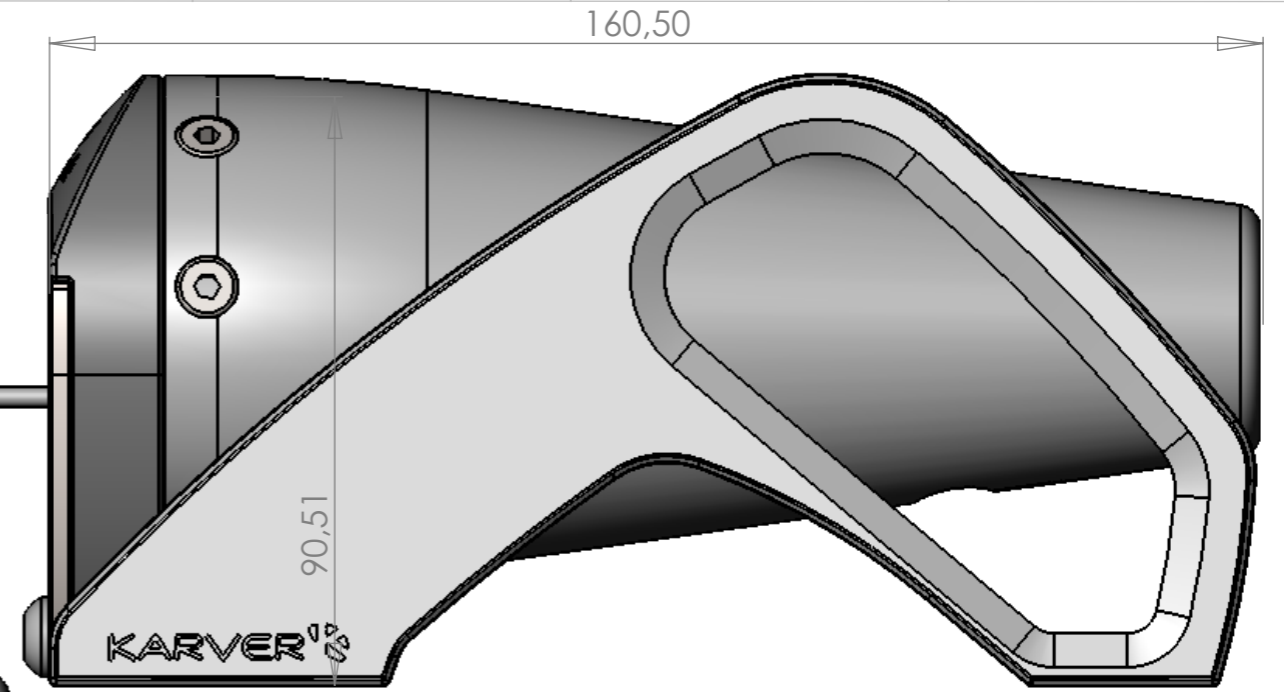
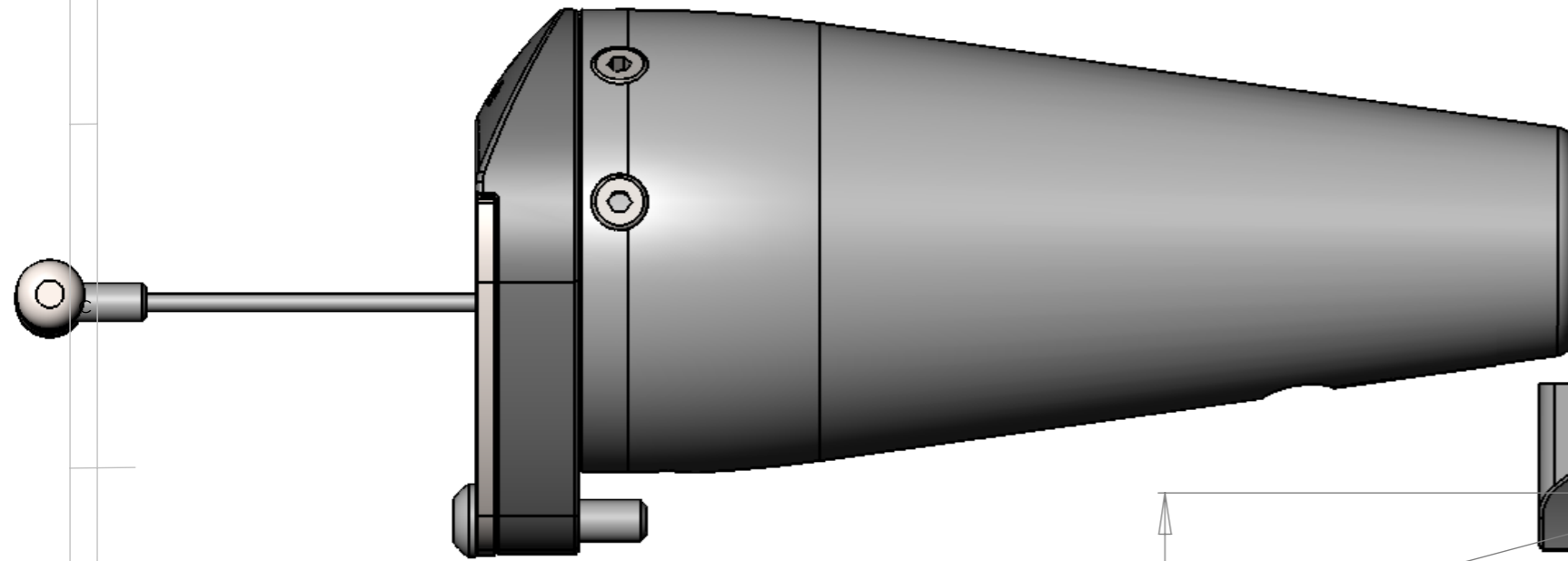


Weight with base 990g
Weight without base 560g



MWL : 5T		ROPE DIAMETER : 14 TO 20 MM		
DATE	MODIFICATIONS APORTEES	NOM	VISA	IND.
MATIERE ET ETAT		TOLERANCE GENERALE		EVOLUTION DU DOCUMENT
TRAITEMENT; CARACTERISTIQUES MECANIKES		ETAT DE SURFACE GENERAL		DESS. PAR Le: M.C
FINITION		PROTECTION		ECHELLE
ATTACHEMENT		MATERIEL		FOLIO
DESIGNATION		KJ50		
PRESENTATION		KJ50		 www.karver-systems.com
CODE PRODUIT	K	CODE PIECE		FORMAT A3