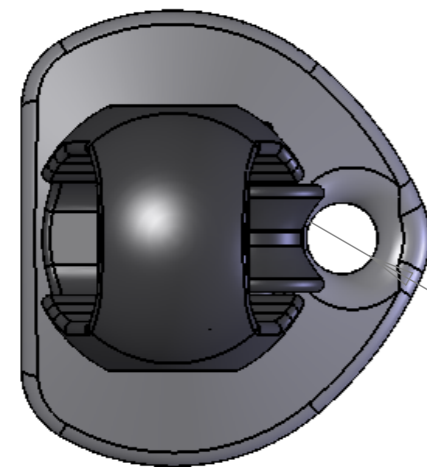
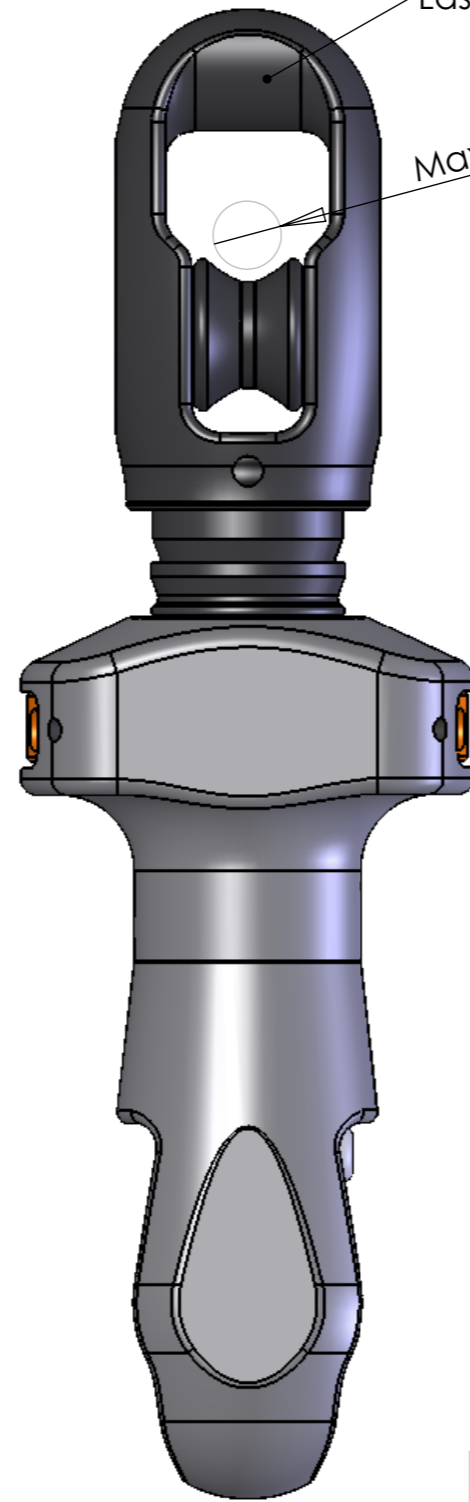


T bone

Lashing

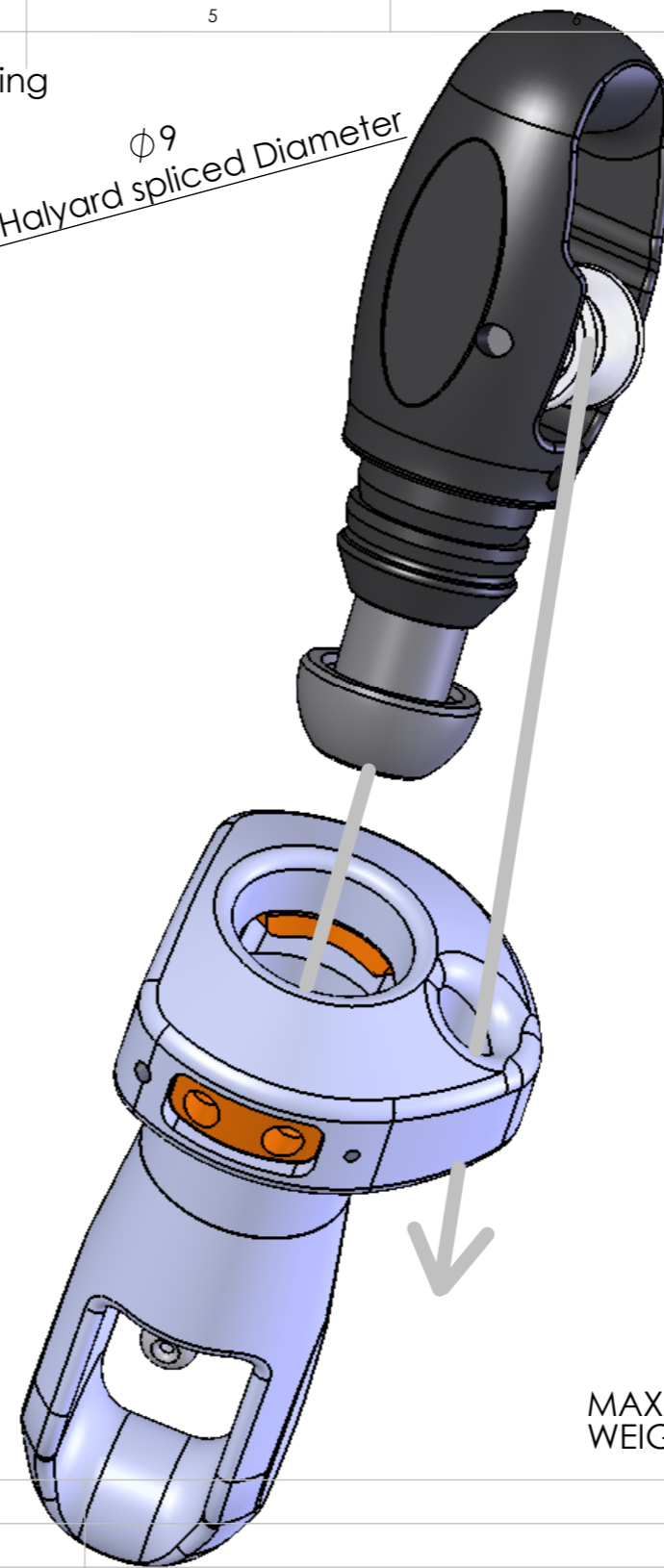


Ø 9.50

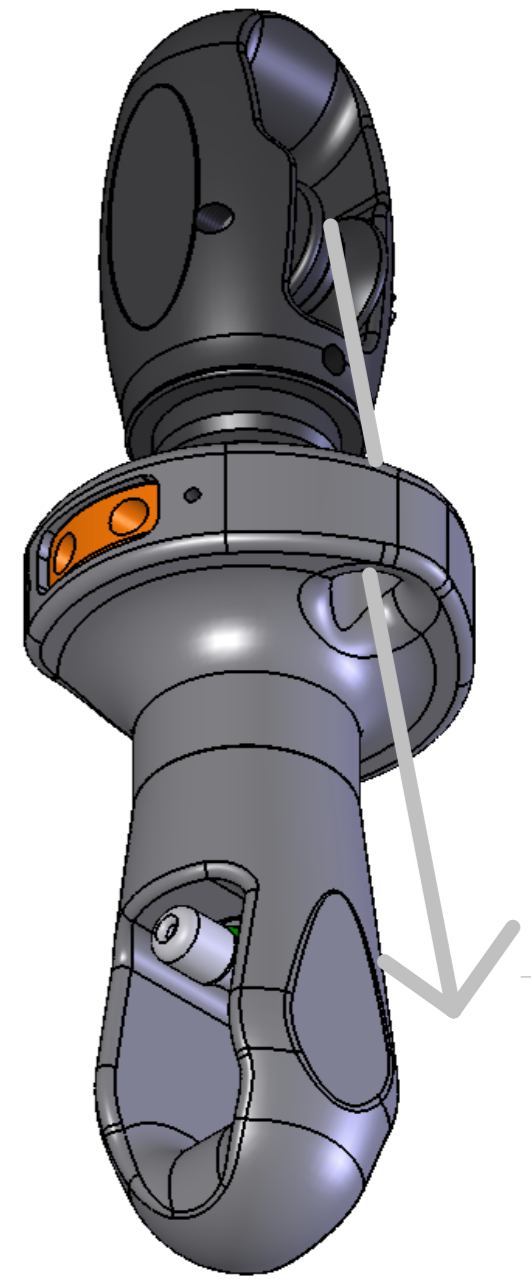


Lashing

Ø 9
Max Halyard spliced Diameter



MAX WORKING LOAD: 8T
WEIGHT: 620g



DATE	MODIFICATIONS APORTEES	NOM	VISA	IND.
MATIERE ET ETAT	TOLERANCE GENERALE	EVOLUTION DU DOCUMENT		
TRAITEMENT; CARACTERISTIQUES MECANQUES	ETAT DE SURFACE GENERAL	DESS. PAR Le: M.C	MASSE	ECHELLE
FINITION	PROTECTION	FOLIO		
ATTACHEMENT	MATERIEL			
DESIGNATION	KHL8		AUTOMATIC HALYARD LOCK	
CODE PRODUIT K	CODE PIECE			FORMAT A3