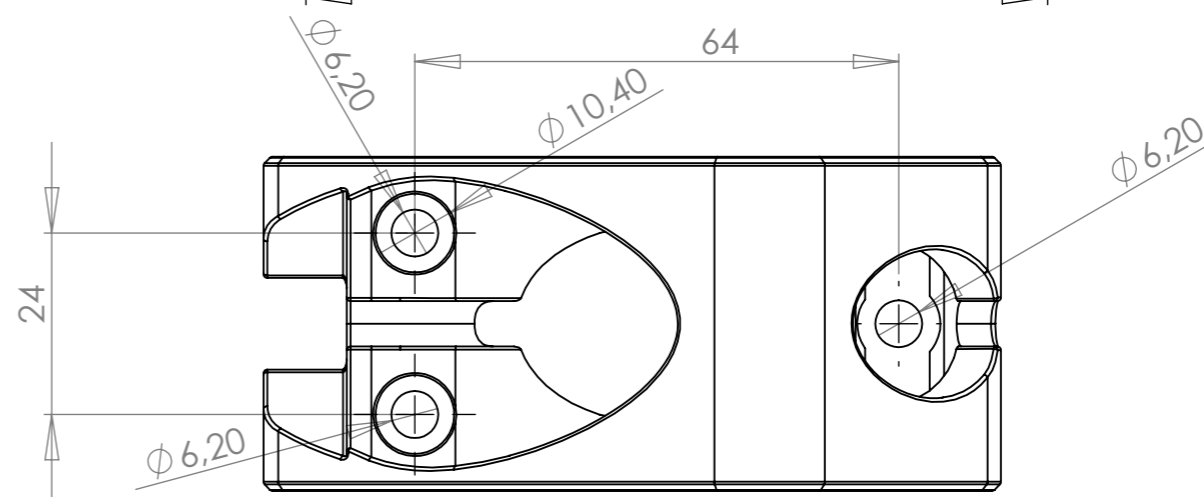
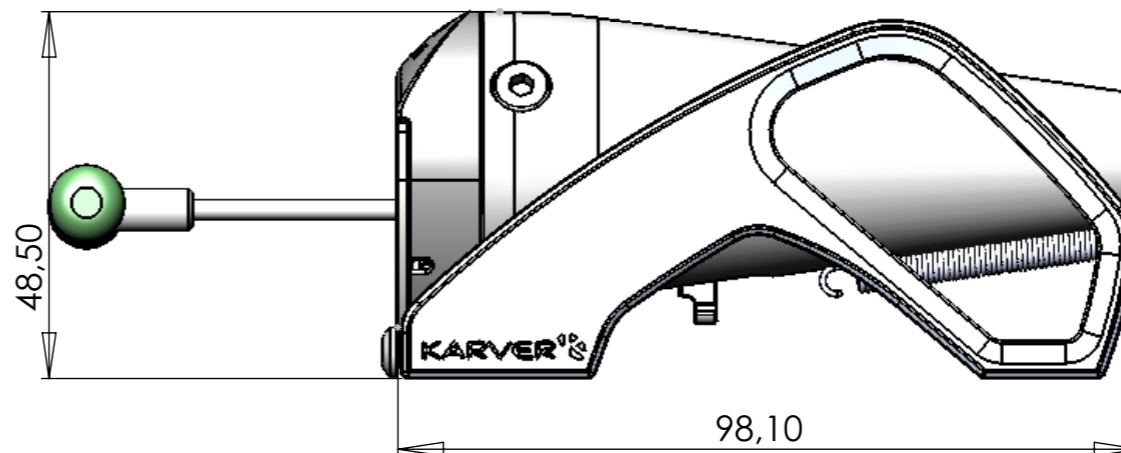
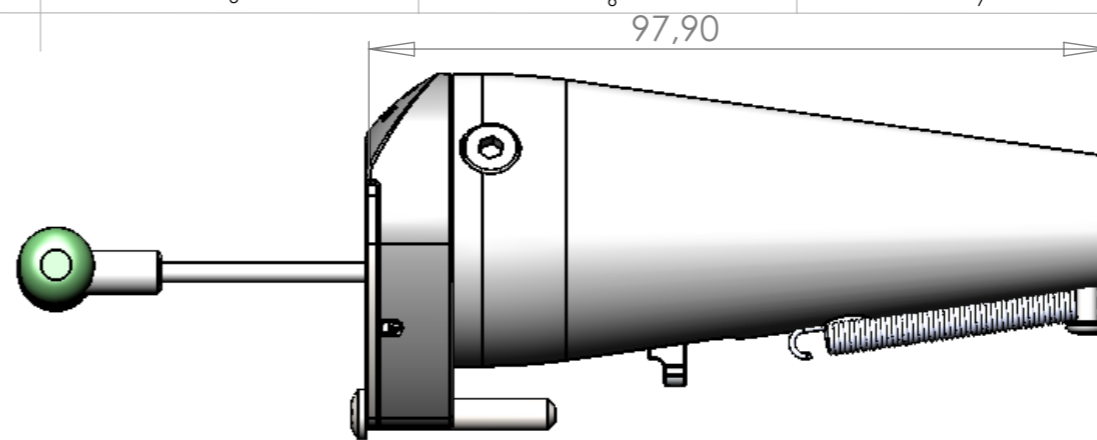


Weight with base 190g  
Weight without base 128g



<b>MWL : 1T</b>		<b>ROPE DIAMETER : 6 TO 10 MM</b>		
DATE	MODIFICATIONS APORTEES	NOM	VISA	IND.
MATIERE ET ETAT	TOLERANCE GENERALE	EVOLUTION DU DOCUMENT		
TRAITEMENT; CARACTERISTIQUES MECANQUES	ETAT DE SURFACE GENERAL	DESS. PAR Le: M.C	MASSE	ECHELLE
FINITION	PROTECTION	FOLIO		
ATTACHEMENT	MATERIEL		 www.karver-systems.com	
DESIGNATION	<b>KJ10</b>			
CODE PRODUIT <b>K</b>	CODE PIECE			FORMAT <b>A3</b>