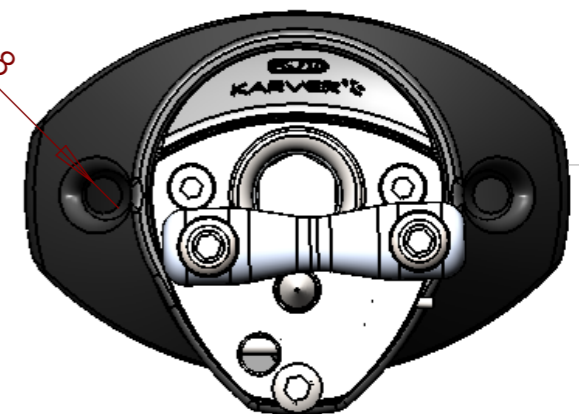
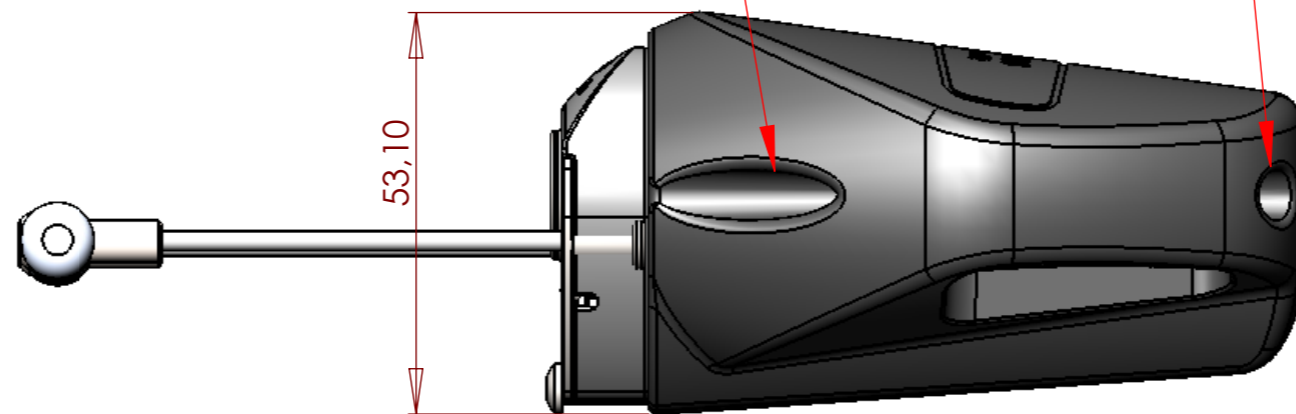
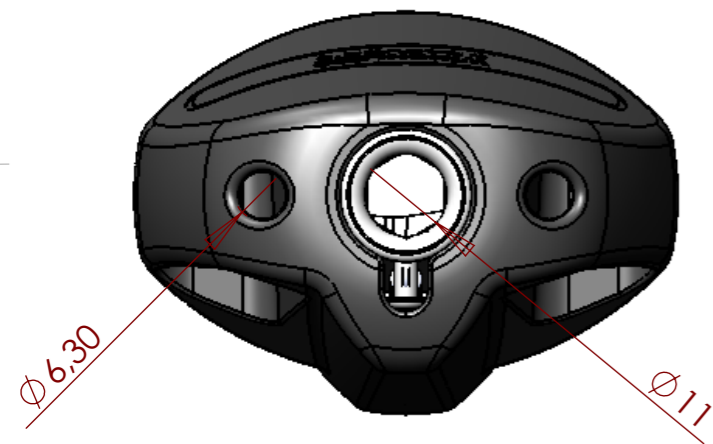


Purchase fixation

Elastic fixation

53,10

Ø4,8



MAX WORKING LOAD: 300Kg
WEIGHT: 232g
Hold ropes from 6 to 10mm

DATE	MODIFICATIONS APORTEES	NOM	VISA	IND.
MATIERE ET ETAT	TOLERANCE GENERALE	EVOLUTION DU DOCUMENT		
TRAITEMENT; CARACTERISTIQUES MECANIKES	ETAT DE SURFACE GENERAL	DESS. PAR Le: M.C	MASSE	ECHELLE
FINITION	PROTECTION	FOLIO		
ATTACHEMENT	MATERIEL			
DESIGNATION	PRESENTATION WINCHLESS		www.karver-systems.com	
CODE PRODUIT K	CODE PIECE			FORMAT A3