

RLG EVO

Configurazione CODE

08 - 10 - 20

25 - 30

Avvolgitore per code 0 / drifter
Furler for code 0 / drifter



A	INFORMAZIONI GENERALI	3
	Introduzione	3
A-1	Simbologia presente nel manuale	3
A-2	Assistenza	4
A-3	Dati di identificazione	4
A-3.1	Modello e tipo	4
A-3.2	Costruttore	4
A-3.3	Targhetta di identificazione	4
A-4	Imballo e contenuto	5
A-5	Ricevimento del materiale	5
A-6	Descrizione configurazione CODE	5
A-6.1	Strallo speciale RollGen	6
A-7	Descrizione componenti principali	6
A-8	Dati tecnici	7
A-9	Impieghi ammessi	8
A-10	Uso improprio	8
B	SICUREZZA	9
B-1	Indicazioni generali	9
C	ISTRUZIONI DI MONTAGGIO E USO	10
C-1	Operazioni preliminari	10
C-2	Configurazione RLG EVO=CODE	10
C-2.1	Collegamento della vela alla testa girevole	10
C-2.2	Collegamento della vela al tamburo	10
C-2.3	Montaggio cima a circuito chiuso	11
C-3	Accessori opzionali	12
C-3.1	Tavolette per strallo monocavo e fettucce	13
C-3.2	Tavolette per strallo bicavo	14
C-3.3	Redance per strallo monocavo	14
D	MANUTENZIONE	15
D-1	Manutenzione	15
D-2	Livelli di manutenzione	15
D-3	Programma di manutenzione	16
D- 3.1	Pulizia e lavaggio	16
D- 3.2	Lunghi periodi di inutilizzo	16
D- 3.3	Verifiche visive	16
D- 3.4	Interventi di riparazione	16
	GARANZIA	17

A	GENERAL INFORMATION	3
	Introduction	3
A-1	Symbols to be found in the manual	3
A-2	After-sales service	4
A-3	Identification data	4
A-3.1	Model and type	4
A-3.2	Manufacturer	4
A-3.3	Identification plate	4
A-4	Packaging and content	5
A-5	Receipt of goods	5
A-6	Description of CODE configuration	5
A-6.1	RollGen special stay	6
A-7	Description of main components	6
A-8	Technical data	7
A-9	Proper use	8
A-10	Wrong use	8
B	SAFETY	9
B-1	General indications	9
C	INSTALLATION AND USE	10
C-1	Preliminary operations	10
C-2	RLG EVO=CODE configuration	10
C-2.1	How to connect the sail to the halyard swivel	10
C-2.2	How to connect the sail to the drum	10
C-2.3	How to assemble the endless line	11
C-3	Optional accessories	12
C-3.1	Boards for single cable stay and strops	13
C-3.2	Boards for double cable stay	14
C-3.3	Thimbles for single cable stay	14
D	MAINTENANCE	15
D-1	Maintenance	15
D-2	Maintenance levels	15
D-3	Maintenance programme	16
D- 3.1	Cleaning and washing	16
D- 3.2	Long inactivity	16
D- 3.3	Visual check	16
D- 3.4	Repair	16
	WARRANTY	17

INTRODUZIONE

Questo manuale è stato realizzato allo scopo di fornire tutte le informazioni necessarie per installare ed utilizzare l'apparecchiatura in maniera corretta e sicura e per effettuare la manutenzione.

Occorre leggere e capire questo manuale prima di usare l'apparecchiatura, ed effettuare qualsiasi operazione con esso o su di esso.

Il manuale è suddiviso in sezioni, capitoli e paragrafi in modo da presentare le informazioni strutturate in modo chiaro.

Le pagine sono numerate progressivamente.

La ricerca delle informazioni può essere basata sull'utilizzo delle parole chiave usate come titolo delle sezioni e dei capitoli ma soprattutto dalla consultazione dell'indice generale.

Conservare questo manuale anche dopo la completa lettura, in modo che sia sempre a portata di mano per il chiarimento di eventuali dubbi.

In caso di problemi nella comprensione di questo manuale o di parti di esso si raccomanda vivamente di contattare la ditta Soluzioni Meccaniche srl: indirizzi, numeri di telefono e telefax sono riportati nella quarta di copertina di questo manuale.

La ditta Soluzioni Meccaniche srl declina ogni responsabilità per danni a persone o cose derivanti da un uso improprio dell'attrezzatura, da imperizia, imprudenza o negligenza e dalla inosservanza delle norme descritte in questo manuale.

A-1 SIMBOLOGIA PRESENTE NEL MANUALE

In questo manuale sono utilizzati cinque tipi di "simboli grafici di sicurezza", che hanno lo scopo di evidenziare altrettanti livelli di pericolo o informazione:



PERICOLO

Richiama l'attenzione a situazioni o problemi che potrebbero pregiudicare l'incolumità delle persone per infortuni o rischio di morte.



PERICOLO DI FOLGORAZIONE

Richiama l'attenzione ad una situazione di grave pericolo che potrebbe pregiudicare l'incolumità delle persone esposte fino a possibili rischi di morte dovuti alla presenza di tensione.



ATTENZIONE

Richiama l'attenzione a situazioni o problemi connessi con l'efficienza della macchina che non pregiudicano la sicurezza delle persone.



AVVERTENZA

Richiama l'attenzione a importanti informazioni di carattere generale che non pregiudicano né la sicurezza personale, né il buon funzionamento della macchina.



RISPETTA L'AMBIENTE

Per attirare l'attenzione verso importanti informazioni per il rispetto dell'ambiente.

INTRODUCTION

This manual has been realised in order to supply all required information for a correct and safe installation, use and maintenance of the equipment.

You have to read and understand this manual before using the equipment and carrying out any operation on it.

This manual has been divided into sections, chapters and paragraphs in order to present the information in a structured and clear way.

Pages are numbered progressively.

The search for information may be done either through the key words used as titles for the sections, or through the consultation of the general index.

Keep this manual at hand even after having read it, it may help clarify any doubt.

Should you have problems in understanding this manual or parts of it, we strongly recommend contacting Soluzioni Meccaniche srl: address, phone and fax number can be found on the cover.

Soluzioni Meccaniche srl declines any and every responsibility for damages to persons or things caused by either an improper use of the system or inexperience, negligence, imprudence, or non-compliance with this manual.

A-1 SYMBOLS TO BE FOUND IN THE MANUAL

Five "graphic safety symbols" are used in this manual. Their purpose is to highlight different levels of danger and/or information:



DANGER

Draws one's attention to situations or problems that might endanger the safety of persons, causing the risk of accident and death.



DANGER OF ELECTROCUTION

Draws one's attention to a highly dangerous situation that might endanger the safety and life of exposed persons due to the presence of electricity.



CAUTION

Draws one's attention to situations or problems linked to the system's efficiency which do not endanger the safety of people.



WARNING

Draws one's attention to important general information that endangers neither personal safety nor the operation of the system.



RESPECT THE ENVIRONMENT

Draws one's attention to important pieces of information concerning respect for the environment.

A-2 ASSISTENZA

Qualora ci siano dubbi sull'utilizzo o la manutenzione dell'apparecchiatura, consigliamo di contattare la ditta Soluzioni Meccaniche srl.

**PERICOLO**

Nessuna modifica deve essere apportata all'apparecchiatura senza l'autorizzazione di Soluzioni Meccaniche srl, in quanto può comportare pericoli.

A-3 DATI DI IDENTIFICAZIONE

Verificare che il manuale sia corrispondente alla macchina a cui si fa riferimento.

Nel caso di richieste di informazione o di assistenza tecnica, è necessario specificare, oltre al modello e tipo di apparecchiatura, anche il numero di matricola rilevabile dalla targhetta di identificazione posta su ogni apparecchiatura.

A-3.1 Modello e tipo

Avvolgitore **RLG EVO-CODE**:

- 08
- 10
- 20
- 25
- 35

A-3.2 Costruttore

Soluzioni Meccaniche srl
Via F.Ili Lumière 45
47122 FORLÌ - ITALY
Tel. +39 0543 463311
Fax. +39 0543 783319
www.bamar.it
info@bamar.it

A-3.3 Targhetta di identificazione

La targhetta di identificazione realizzata in alluminio adesivo con fondo argento viene applicata direttamente sull'apparecchiatura. In essa sono riportati i dati identificativi dell'apparecchiatura e del costruttore:

1. Nome del costruttore
2. Dati costruttore
3. Anno di costruzione
4. Numero di revisione
5. Numero seriale
6. Codice

A-2 AFTER-SALES SERVICE

Should you have any doubt concerning either the use or maintenance of the equipment, we suggest contacting Soluzioni Meccaniche srl.

**DANGER**

The equipment cannot be modified in any way without the prior authorization from Soluzioni Meccaniche srl, as this may be dangerous.

A-3 IDENTIFICATION DATA

Please check the instruction manual corresponds to the equipment we are referring to. Should you need further information or technical assistance, you have to specify not only model and type of equipment, but also the serial number that you may find on the identification plate placed on every device.

A-3.1 Model and type

RLG EVO-CODE furling system:

- 08
- 10
- 20
- 25
- 35

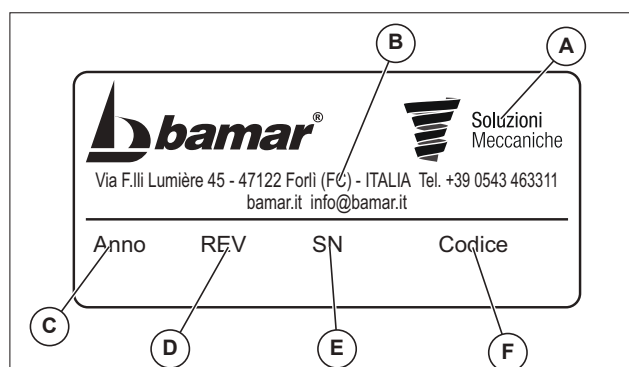
A-3.2 Manufacturer

Soluzioni Meccaniche srl
Via F.Ili Lumière 45
47122 FORLÌ - ITALY
Tel. +39 0543 463311
Fax. +39 0543 783319
www.bamar.it
info@bamar.it

A-3.3 Identification plate

The identification plate is made in adhesive aluminium with silver background. It is fitted directly onto the equipment. The plate presents the identification data of both equipment and manufacturer:

1. Name of manufacturer
2. Manufacturer data
3. Year of production
4. Number of revision
5. Serial number
6. Code



A-4 IMBALLO E CONTENUTO**RLG-CODE (Kit):**

- A** - n.1 Manuale uso e manutenzione
B - n.1 Testa girevole
C - n.1 Tamburo
D - n.2 Grilli a lira con asse manuale HR \varnothing 8 mod. 08 / \varnothing 10 mod. 10 / \varnothing 12 mod. 20

Optional:

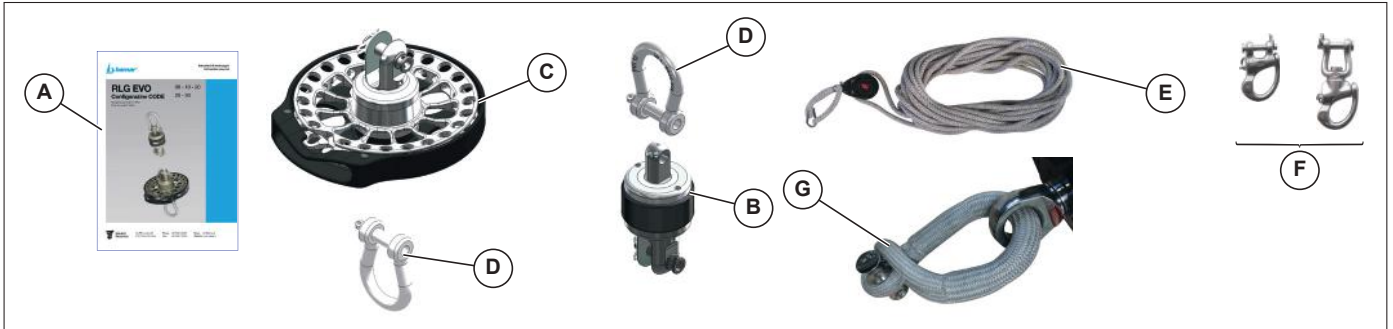
- E** - n.1 Cima circuito chiuso (con bozzello e fettuccia)
F - n.1 Moschettone a sgancio rapido (nei modelli 08, 10, 20, 25)
G - n.1 Loop (solo modello 35)

A-4 PACKAGING AND CONTENT**RLG-CODE (Kit):**

- A** - n.1 Use and Maintenance manual
B - n.1 Halyard swivel
C - n.1 Drum
D - n.2 HR captive pin bow shackles Mod. 8 \varnothing 8 mm / Mod. 10 \varnothing 10 mm / Mod. 20 \varnothing 12 mm

Optional:

- E** - n.1 Endless line kit (complete with block and strop)
F - n.1 Snap shackle (08, 10, 20, 25 models)
G - n.1 Loop (only 35 model)

**A-5 RICEVIMENTO DEL MATERIALE****Dimensioni e peso dell'imballo****AVVERTENZA**

Le dimensioni ed il peso dell'imballo cambiano a seconda del contenuto della scatola.

La merce viaggia a rischio e pericolo del destinatario. Egli ha il dovere di eseguire una completa verifica di quanto ricevuto, emettere tutte le riserve, se necessario esercitare tutti i ricorsi al trasportatore nei termini e nei modi regolamentari.

A-5 RECEIPT OF GOODS**Packaging dimensions and weight****WARNING**

Packaging weight and dimensions vary depending on box content.

The goods are shipped at the receiver's own risk. The purchaser will have to check the goods carefully and should claim from the carrier in the due terms.

A-6 DESCRIZIONE CONFIGURAZIONE CODE

CODE è il sistema per avvolgere vele con CODE 0 o drifter. Le vele utilizzate sono appositamente tagliate per il sistema ed hanno il bordo d'entrata solidale ad uno strallo inestensibile solitamente incorporato all'interno della vela stessa. Utilizzare i perni rapidi delle forcelle di testa e tamburo per collegare rispettivamente la penna e la mura della vela.

A-6 DESCRIPTION OF CODE CONFIGURATION

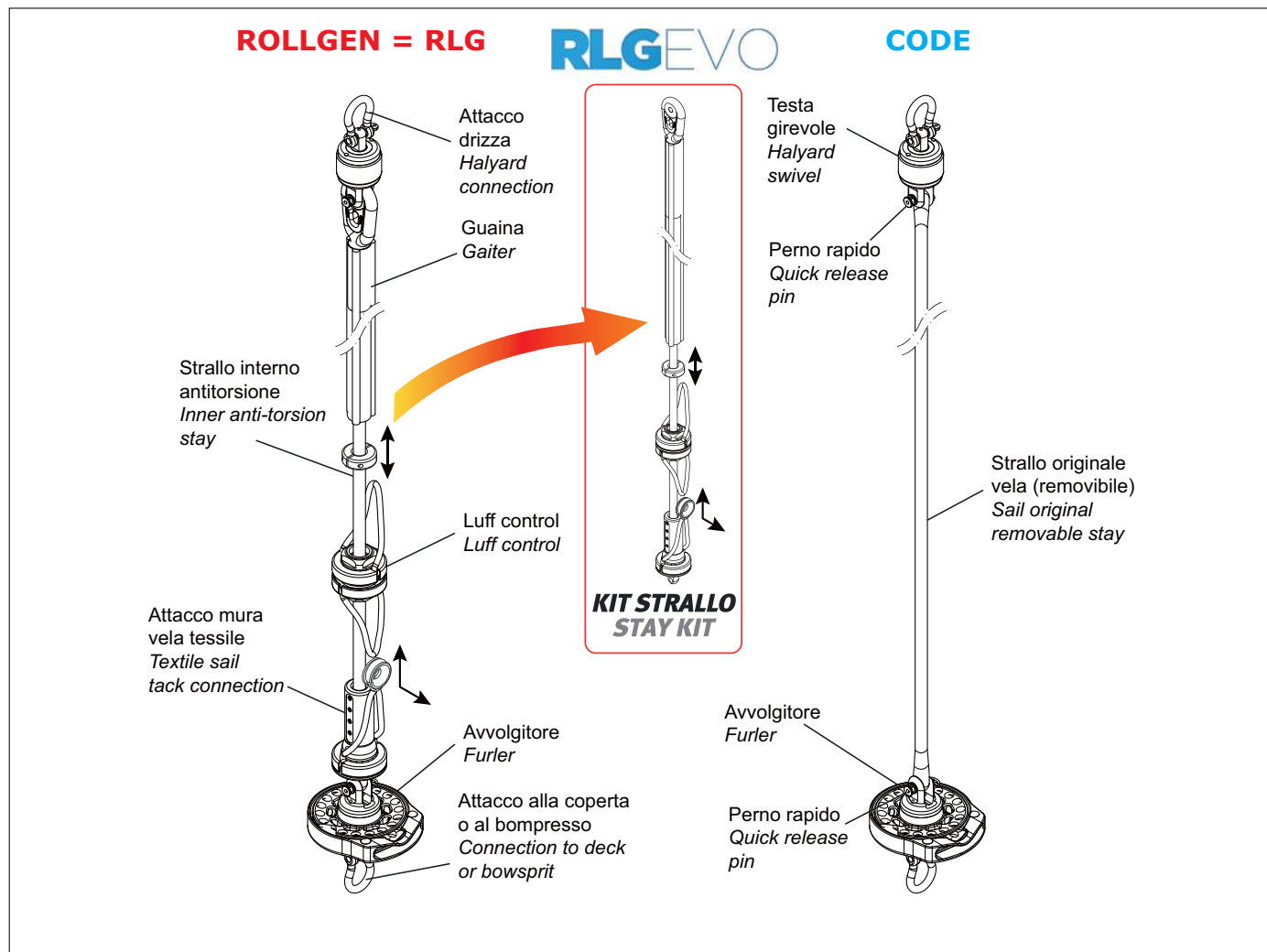
The CODE configuration is used to furl sails such as CODE 0s or Drifters. The sails used are to be cut and manufactured in order to fit the furler and have the luff integral to an inextensible stay. Use the quick release pins on the halyard swivel and drum fork in order to connect respectively the sail head and tack.

A-6.1 Strallo speciale RollGen

Utilizzando la stessa testa e lo stesso tamburo di RLG EVO-CODE unitamente al kit "strallo" acquistabile anche separatamente, è possibile avvolgere vele con bordo d'entrata libero come gennaker e spi asimmetrico. Ciò consente di utilizzare un unico sistema (testa + tamburo + kit strallo opzionale) per avvolgere più vele in differenti configurazioni.

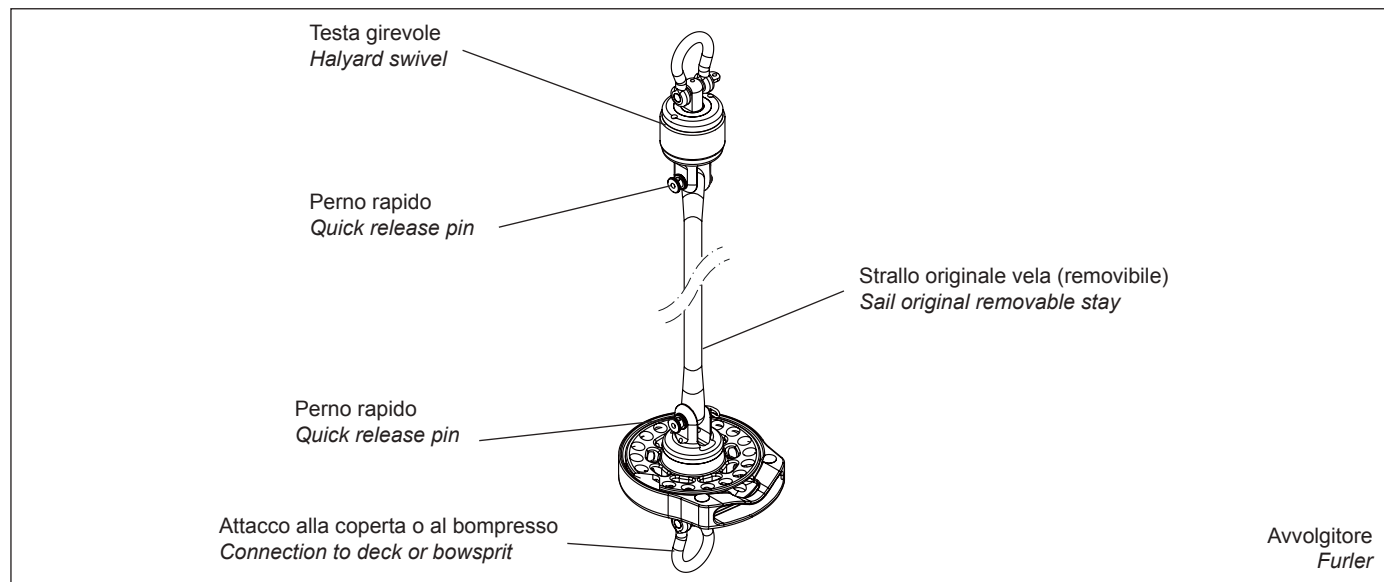
A-6.1 RollGen special stay

You may use the same RLG EVO-CODE drum to furl sails with free luff, such as Gennakers and asymmetric spinnakers. You just have to add the "stay kit" which may be bought separately. This allows you use one single system (halyard swivel + drum + optional stay kit) in order to furl several sails with different configurations.



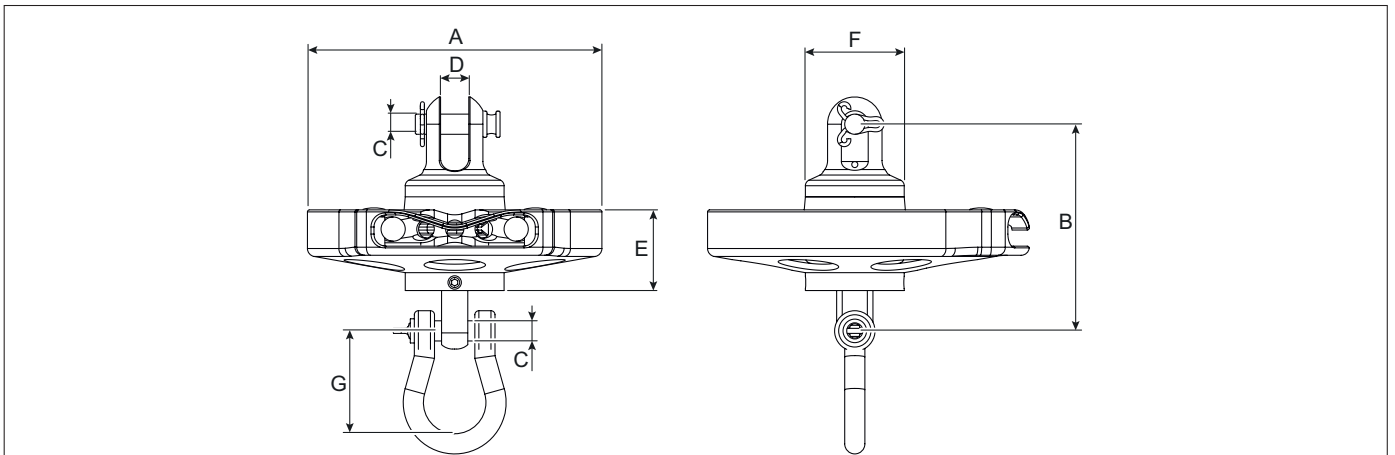
A-7 DESCRIZIONE COMPONENTI PRINCIPALI

A-7 DESCRIPTION OF MAIN COMPONENTS



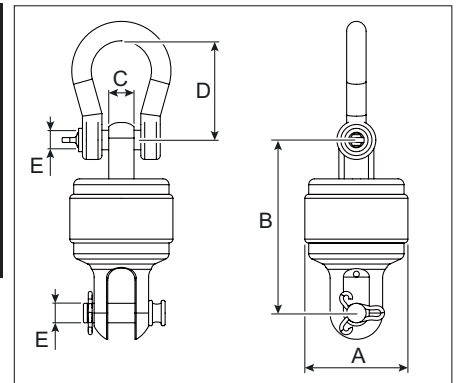
A-8 DATI TECNICI

A-8 TECNICAL DATA



Tamburo Drum	Max carico lavoro - Max working load kg	ø A mm	B mm	ø C mm	D mm	E mm	ø F mm	G mm	Peso - Weight kg	Cima circuito - Endless line ø mm
8	2000	110	91	8	13	40	45	41	0,54	10
10	3000	146	102	10	14	40	49	51	0,73	10
20	5000	210	127	12	18	45,5	59,5	65	1,61	10
25	8000	260	144	16	25	50,5	72	-	2,80	12
35	15000	299	193	22	25	60	95	-	5,52	12

Testa Halyard swivel	Max carico lavoro Max working load kg	ø A mm	B mm	C mm	D mm	ø E mm	Peso Weight kg
8	2000	45	77,5	11	41	8	0,27
10	3000	48	89	13	51	10	0,34
20	5000	59,5	113	18	64	12	0,88
25	8000	78	129	20	-	16	1,25
35	15000	95	152	22	-	22	3,10



Moschettone fisso - Fixed snap shackle

Modello Model	Carico di lavoro Working load T	L mm	Peso Weight kg
08 - 10	1,60	70	0,130
20	3,00	120	0,417



Kit cima a circuito chiuso - Endless line kit

Codice - Code	L.Circuito - Kit lenght m
901120904	4
901120906	6
901120908	8
901120910	10
901120912	12
901120914	14
901120916	16
901120918	18

Penzolo scotta - Sheet strop

Modello Model	ø mm	Lunghezza Length m	BL kg
08	08	1,4	2000
10	10	2,75	3000
20	12	4,1	5000



A-9 IMPIEGHI AMMESSI**Configurazione CODE:**

RLG EVO-CODE (tamburo+testa) è una specifica attrezzatura studiata per avvolgere vele come Code 0, Drifter, cioè vele con il bordo d'entrata solidale ad uno strallo integrato inestensibile (fornito solitamente dal velaio con la vela).

Qualsiasi altro impiego viene considerato contrario all'uso previsto e pertanto improprio.

L'uso, la manutenzione e la riparazione di RLG EVO-CODE devono essere affidate esclusivamente a persone a conoscenza delle sue peculiarità e delle relative procedure di sicurezza.

È inoltre necessario che siano rispettate tutte le norme antinfortunistiche e le norme generalmente riconosciute per la sicurezza e la medicina del lavoro.

A-10 USO IMPROPRIO

Per uso improprio si intende l'uso dell'apparecchiatura secondo criteri di lavoro non conformi alle istruzioni contenute in questo manuale e che, comunque, risultassero pericolosi per sé e per gli altri.

**PERICOLO**

Non utilizzare la testa girevole di RLG EVO-CODE per il sollevamento di persone.

A-9 PROPER USE**CODE configuration:**

The RLG EVO-CODE furler (drum+halyard swivel) is a specific system designed to furl sails such as Code 0s and Drifters. That is sails with luff integral with an inextensible stay (normally supplied by the sail-maker together with the sail).

Any other use will be considered as wrong and therefore improper.

The use, maintenance and repair of RLG EVO-CODE must be entrusted exclusively to persons who are knowledgeable of both its characteristics and appropriate safety procedures.

Moreover, all safety rules must be followed.

A-10 WRONG USE

Wrong use indicates the use of the device following working criteria that do not correspond to the instructions presented in this manual and that might be dangerous for the operator himself and other people.

**DANGER**

Never use the RLG EVO-CODE halyard swivel to lift up persons.

B-1 INDICAZIONI GENERALI

Questo capitolo riassume le indicazioni di sicurezza di carattere generale che saranno integrate, nei capitoli seguenti, da specifiche avvertenze ogni qualvolta dovesse risultare necessario.

Nonostante l'estrema semplicità delle operazioni di montaggio e la facilità nell'uso dell'attrezzatura, è opportuno che vengano rispettate alcune elementari norme di sicurezza. Queste norme garantiranno, oltre all'incolumità fisica dell'operatore, un corretto uso del prodotto ed una sua ottimale resa nel tempo.

- Leggere attentamente e comprendere le istruzioni per l'uso prima di procedere all'installazione ed alla messa in funzione dell'attrezzatura.
- L'attrezzatura non deve in alcun modo essere utilizzata da bambini o per impieghi diversi da quelli specificati nel presente manuale.
- Tutti i lavori devono essere eseguiti indossando indumenti adeguati alle condizioni del lavoro stesso, ed ottemperanti alle norme vigenti nel paese nel quale tali lavori vengono eseguiti.
- Tenere questo manuale sempre a portata di mano e conservarlo con cura. Leggerlo attentamente per apprendere le istruzioni relative sia al montaggio che all'uso.
- Evitare che persone non a conoscenza delle necessarie informazioni possano intervenire sull'attrezzatura.
- Eseguire le operazioni di montaggio e manutenzione in condizioni ottimali di visibilità ed in ambienti che, per clima e collocazione ergonomica del piano di lavoro, possano risultare idonei allo svolgimento di tutte le operazioni necessarie.
- Qualora gli interventi debbano necessariamente avvenire sull'imbarcazione, effettuarli soltanto quando le condizioni climatiche possano garantire la massima sicurezza.
- Non eseguire l'installazione in caso di forte vento o di temporali.
- Non eseguire mai alcun intervento (operativo o manutentivo) in presenza di persone che per età o condizione psicofisica non siano in grado di garantire il necessario buonsenso.

B-1 GENERAL INDICATIONS

This chapter summarises the general safety indications that will be integrated in the following chapters by specific tips when necessary.

Though the system is very simple to assemble and use, some basic safety rules have to be followed. These rules will grant both the safety of the operator and the correct use of the product for its best preservation in time.

- *Carefully read and understand the instruction manual before installing and starting the equipment.*
- *The equipment must never be used by children, and must not be employed for uses that are not contemplated in this manual.*
- *All tasks have to be carried out wearing adequate clothes that abide the Laws in force in the Country where the job is done.*
- *Always keep this manual handy. Read it carefully in order to learn the instructions for both installation and use.*
- *Do not allow people who do not have the necessary knowledge to use the system.*
- *Carry out the installation and maintenance in optimal conditions of visibility and in areas that are suitable for all necessary operations both for climate and collocation of the plane of work.*
- *Should the interventions be inevitably executed onboard, carry them out only when the conditions can grant the highest safety.*
- *Do not carry out the installation in case of strong wind or rainstorm.*
- *Do not execute any intervention in presence of persons that for either age or psycho-physical conditions can not grant the necessary common sense.*

C-1 OPERAZIONI PRELIMINARI

Aprire gli imballi e verificare che la dotazione di materiali e minuterie sia completa.



RISPETTA L'AMBIENTE

Provvedere allo smaltimento dell'attrezzatura secondo le normative vigenti nei vari paesi.

C-1 PRELIMINARY OPERATIONS

Open all boxes and check the list of materials is complete.



RESPECT THE ENVIRONMENT

Dispose of the equipment following the rules in force in the different countries.

C-2 CONFIGURAZIONE RLG EVO=CODE

C-2 RLG EVO=CODE CONFIGURATION

C-2.1 Collegamento della vela alla testa girevole

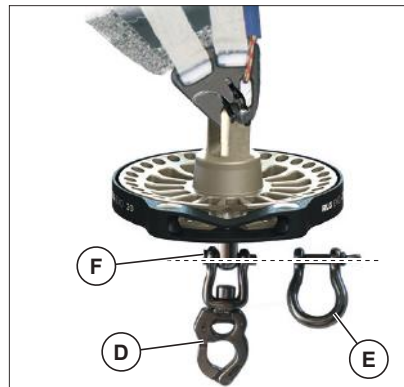
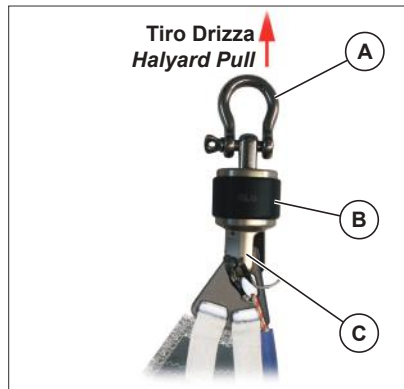
C-2.1 How to connect the sail to the halyard swivel



ATTENZIONE

Evitare nel modo più assoluto di dare corso al montaggio senza avere a disposizione l'attrezzatura necessaria. Il procedere con attrezzi di fortuna può, oltreché danneggiare irreparabilmente il RLG EVO-CODE, risultare pericoloso per l'incolumità generale.

- Alloggiare il grillo a lira HR di attacco drizza (A) sull'occhio della testa girevole (B).
- \varnothing 8 mod. 08
- \varnothing 10 mod. 10
- \varnothing 12 mod. 20
- Utilizzare la forcella inferiore (C) della testa per collegare la penna della vela attraverso i rispettivi perni rapidi.
- Alloggiare il grillo a lira HR (E) in dotazione sull'occhio inferiore del tamburo (F) per l'attacco in coperta (o bompresso) o utilizzare il moschettone a sgancio rapido (D) opzionale.
- \varnothing 8 mod. 08
- \varnothing 10 mod. 10
- \varnothing 12 mod. 20



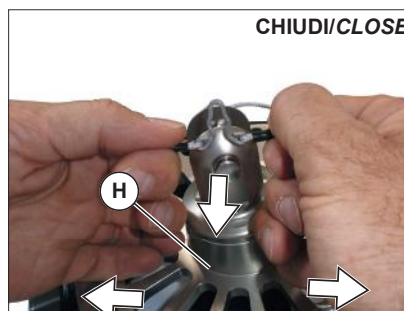
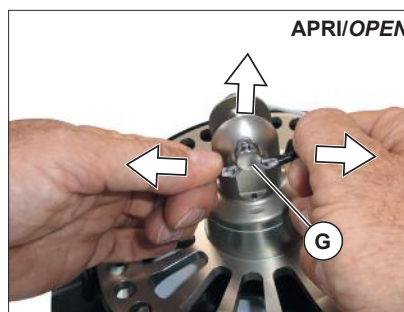
CAUTION

Do not start assembling the system without the necessary tools. Proceeding with the wrong tools may not only irreparably damage the system, but can also be dangerous.

- House the halyard connection HR bow shackle (A) on the halyard swivel eye (B).
- \varnothing 8 mod. 08
- \varnothing 10 mod. 10
- \varnothing 12 mod. 20
- Use the halyard swivel lower fork (C) in order to connect the sail head through the respective quick release pins.
- In order to connect the system on deck (or bowsprit), you have to house the HR bow shackle (E) supplied on the lower eye of drum (F). Alternatively, you may use the optional snap shackle (D).
- \varnothing 8 mod. 08
- \varnothing 10 mod. 10
- \varnothing 12 mod. 20

C-2.2 Collegamento della vela al tamburo

- Collegare la redancia o tavoletta d'angolo di mura al tamburo utilizzando il perno rapido (G) agendo sulla molla a sgancio (H). Per l'apertura e chiusura della molla a sgancio dei perni operare come descritto in figura.



C-2.2 How to connect the sail to the drum

- Connect the tack thimble or board to the drum, by using the quick release pin (A) which is controlled through a spring (B). In order to open and close the pin spring, operate as shown in the picture.

C-2.3 Montaggio cima a circuito chiuso

- Ruotare la puleggia sino a fare coincidere le due asole (cestello **A** - puleggia **B**). Inserire la cima a circuito chiuso all'interno della bocca guida cima, estrarre un ramo della cima a circuito, completare la rotazione della puleggia sino a far fuoriuscire entrambi i rami della cima a circuito chiuso dalla bocca guida cima.



ATTENZIONE

Verificare che la cima a circuito chiuso non abbia nodi e sia libera di scorrere.

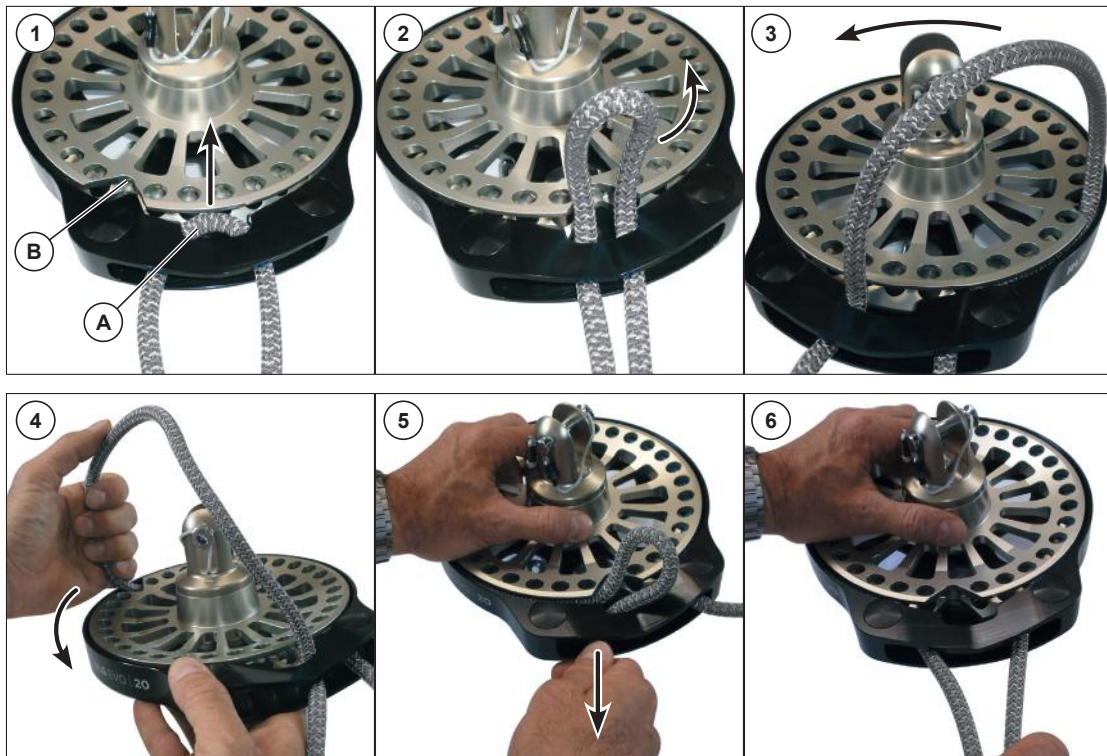
C-2.3 How to assemble the endless line

- Rotate the pulley until the two slots coincide (cage **A** - pulley **B**). Insert the endless line inside the line jaws, extract one of the two arms of the endless line, complete the rotation of the pulley until both arms of the endless line come out from the line jaws.



CAUTION

Check the endless line is free from knots and may run freely.



ATTENZIONE

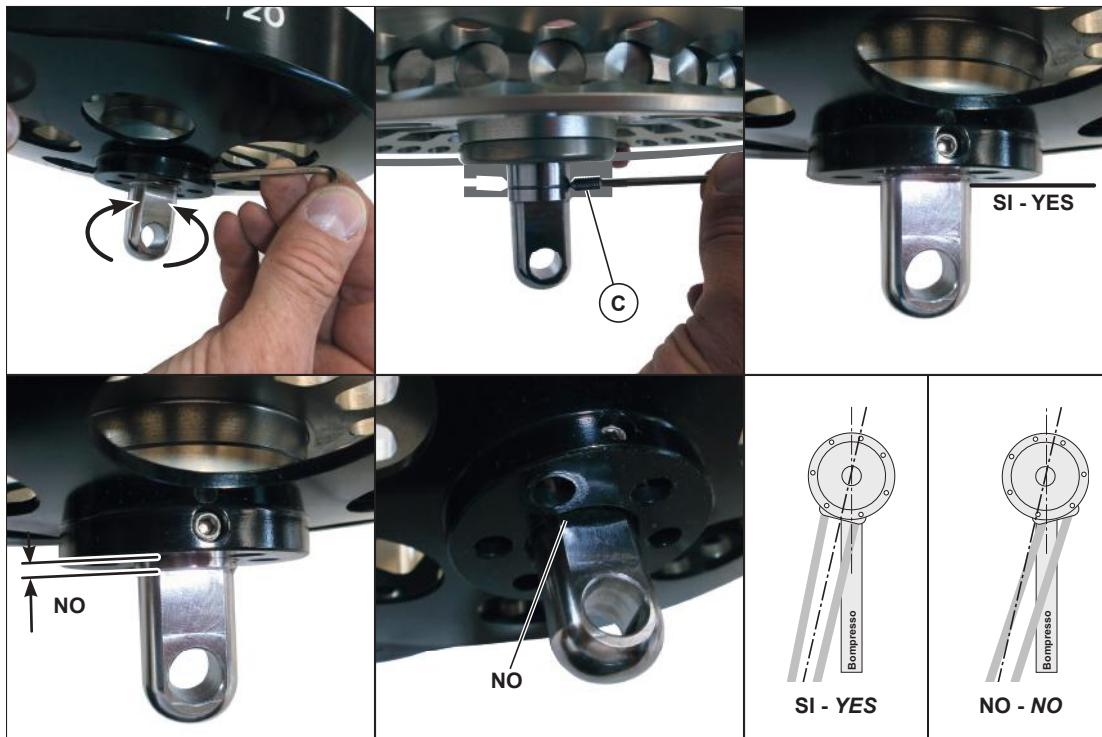
Le cime a circuito ideali per l'utilizzo su RLG EVO sono tipo Soft Braid e rispettivamente Ø8 mm per RLG EVO 08 e 10 e Ø10 mm per RLG EVO 20.



CAUTION

The endless lines to be used with RLG EVO should be Soft Braid type. Ø 8 mm on RLG EVO 08 and 10; Ø 10 mm on RLG EVO 20.

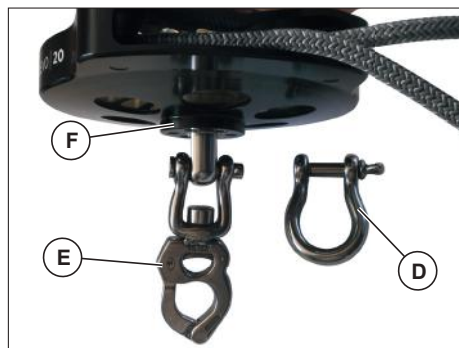
- Per orientare la bocca guida nella direzione del tiro della cima, allentare i grani (C), orientare la bocca guida cima e tornare a serrare i grani.
- In order to orientate the line jaws towards the line pull direction, release the grub screws (C), turn the line jaws and screw the grub screws in again.



- Montare il grillo "a lira" (D) in dotazione (o il moschettone fisso a sgancio rapido (E) optional) nell'occhio (F).
- Ø 08 mod. 08
- Ø 10 mod. 10
- Ø 12 mod. 20
- Ø 16 mod. 25

Moschettone fisso a sgancio rapido:

- Mod. RLG EVO 08 - 10 - cod. 901130200
- Mod. RLG EVO 20 - cod. 901130300



- Fit the bow shackle (D) supplied (or the optional fixed snap shackle (E)) onto the eye (F).
- Ø 08 mod. 08
- Ø 10 mod. 10
- Ø 12 mod. 20
- Ø 16 mod. 25

Fixed snap shackle:

- Mod. RLG EVO 08 - 10 - code 901130200
- Mod. RLG EVO 20 - code 901130300

C-3 ACCESSORI OPZIONALI

Consultare il velaio per verificare i carichi prescritti necessari all'avvolgimento della vela al fine di identificare la taglia esatta del modello RLG EVO-CODE necessario (vedi tabella dati tecnici cap. A-8).

Bamar produce una completa gamma di tavolette di penne e mura per la gamma dei RLG EVO-CODE sia in versione monacavo che bicavo.

C-3 OPTIONAL ACCESSORIES



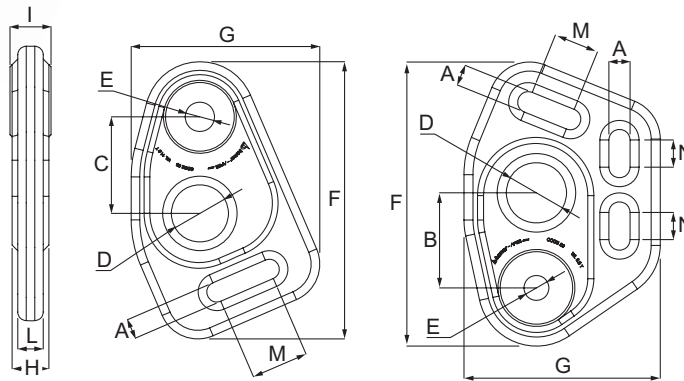
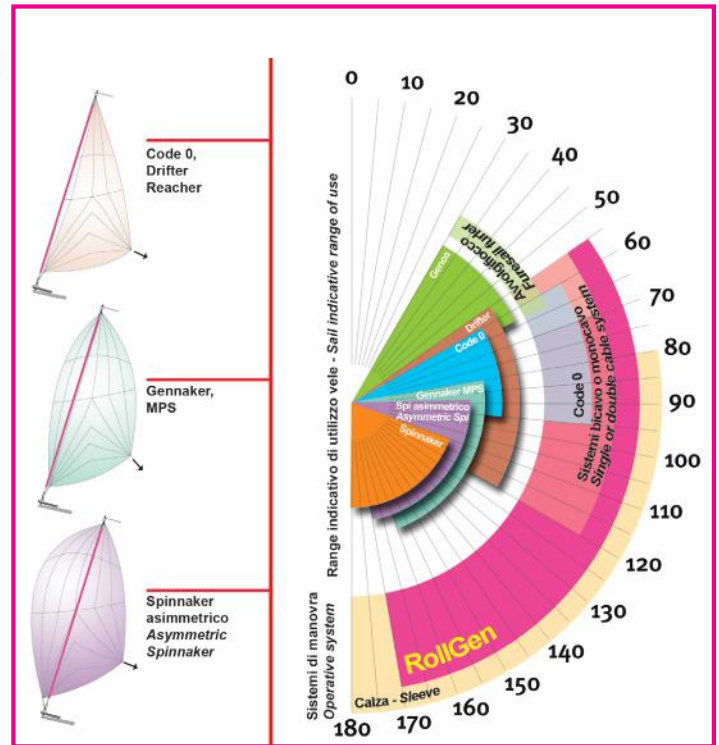
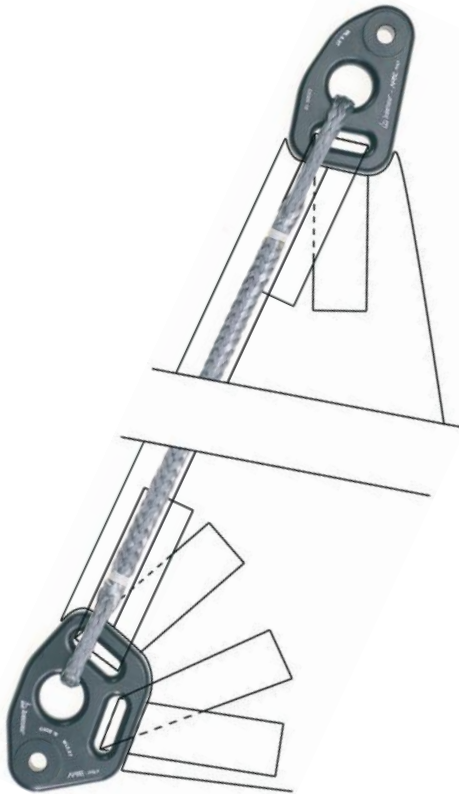
Please, check the loads required to furl the sail with your sail-maker, in order to identify the exact RLG EVO-CODE model (please refer to the technical sheet on chapt. A-8).

Bamar manufactures a complete series of single-cable and double-cable head and tack boards for the RLG EVO-CODE range.

C-3.1 Tavolette per strallo monocavo e fettucce

C-3.1 Boards for single cable stay and strops

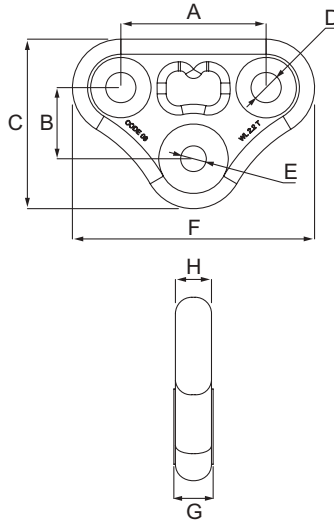
Comparazione tra l'utilizzo delle differenti vele e relativi sistemi di manovra
Comparison between the use of different types of sails and their control systems



Rif. RLG EVO-CODE Re. RLG EVO-CODE	A	B	C	D	E	F	G	H	I	L	M	N	WL	Peso/ Weight	
	(mm)	(mm)	(mm)	Ø (mm)	Ø (mm)	(mm)	(mm)	(mm)	(mm)	(mm)	(mm)	(mm)	(kg)	(kg)	
08	10	33	30	20	8,5	91	60,4	11	12	-	20	-	2200	0,08	Penna/Head
						95	66							0,10	Mura/Tack
10	10	39	35	25	10,5	105	70,6	12	13	-	23	-	3300	0,12	Penna/Head
						108	74							0,15	Mura/Tack
20	12	46	41	30	12,5	133	91,4	16	17	-	25	-	5000	0,15	Penna/Head
						136,5	97							0,35	Mura/Tack
25	14	63	67	40	20,5	194	131,8	26	29	18	40	18	11000	0,90	Penna/Head
					16,5	188	130	29	26		30		8000	0,90	Mura/Tack
35	14	63	67	40	24,5	194	131,8	30	39	18	40	18	16000	1	Penna/Head
					19,5	188	130	33	28		30			0,90	Mura/Tack

C-3.2 Tavolette per strallo bicavo

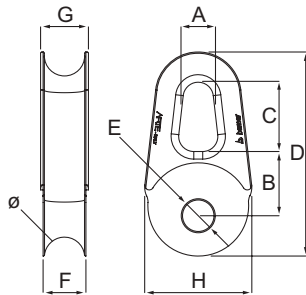
C-3.2 Boards for double cable stay



Rif. RLG EVO-CODE Re. RLG EVO-CODE	A	B	C	D	E	F	G	H	WL	Peso/Weight
	(mm)	(mm)	(mm)	Ø (mm)	Ø (mm)	(mm)	(mm)	(mm)	(kg)	(kg)
08	48,0	23,5	56,0	10	8,5	80	12	11	2200	0,074
10	65,0	29,5	64,5	12	10,5	99	13	12	3300	0,112
20	82,5	39,0	86,0	14	12,5	129	17	16	5000	0,260

C-3.3 Redance per strallo monocavo

C-3.3 Thimbles for single cable stay



Rif. RLG EVO-CODE Re. RLG EVO-CODE	A	B	C	D	E				F	G	H	Cima/ Line	WL	Peso/ Weight
	(mm)	(mm)	(mm)	(mm)	Ø (mm)				(mm)	(mm)	(mm)	Ø (mm)	(kg)	(kg)
08	9	19	16	56,5	8,5				12	15	28,5	10	2200	0,025
10	9	23	18	67	10,5				13	16	34,0	12	3300	0,034
20	14	25	27	81	12,5				17	19	42,0	16	5000	0,060
25	20	27	35	120	19				-	24	72	20	7500	0,212
35	20	36	35	130	16	19	19,5	20	-	27	76	22	11000	0,284

D-1 MANUTENZIONE

RLG EVO è costruito con materiali adeguati all'uso in ambiente marino. Alcune semplici regole di manutenzione, applicate regolarmente, sono necessarie per garantire nel tempo la sua resistenza alla corrosione.



AVVERTENZA

L'impiego di ricambi originali permette di assicurare sempre la massima resa ed efficienza dell'attrezzatura. Soluzioni Meccaniche srl declina ogni e qualsiasi responsabilità per danni a cose e/o a persone derivanti dall'impiego di componenti diversi da quelli messi a disposizione della propria Clientela. La garanzia stessa, nel caso di impiego di componenti non originali, decade anche se in corso di validità.



AVVERTENZA

Nel caso in cui l'attrezzatura mostri difetti di fabbrica contattare la ditta Soluzioni Meccaniche srl. L'apertura dell'attrezzatura da parte di personale non autorizzato BAMAR® annulla qualsiasi diritto di garanzia.

D-2 LIVELLI DI MANUTENZIONE

Considerata la complessità dell'attrezzatura sulla quale eseguire gli interventi di manutenzione, si è reso necessario suddividere tali interventi in 3 diversi livelli:

- **Livello 1 - Manutenzione a bordo**

Le operazioni di manutenzione inserite in questo livello consistono in interventi di manutenzione preventiva e correttiva, nonché di controlli di routine svolti normalmente dal personale dell'imbarcazione sia in mare che in porto.

Vengono quindi inseriti in questo livello tutti gli interventi che devono essere eseguiti a bordo, svolti dal personale dell'imbarcazione senza ulteriore assistenza esterna ed eseguiti tramite le attrezzature di bordo senza la necessità di fornitura esterna.

- **Livello 2 - Manutenzione a bordo con assistenza di personale di base**

A differenza del livello 1 le operazioni comprese in questo livello necessitano che l'imbarcazione sia nel porto.

Gli interventi possono essere eseguiti a bordo, svolti dal personale specializzato, a seconda del tipo di intervento.

Possono essere svolti con una combinazione di strumenti ed attrezzature presenti a bordo assieme a quanto fornito da un cantiere navale o dal fornitore dell'attrezzatura.

Interventi aggiuntivi eseguiti a livello 2 possono essere variazioni dell'attrezzatura o miglioramenti dell'attrezzatura per aumentarne le prestazioni o superare l'obsolescenza.

- **Livello 3 - Riparazione a terra**

Le operazioni di riparazione inserite in questo livello devono essere eseguite dal personale di assistenza o dal personale del fornitore dell'attrezzatura presso una struttura a terra.

Gli interventi non possono quindi essere eseguiti sull'imbarcazione ma richiedono lo spostamento dell'attrezzatura in una struttura a terra; il completamento della manutenzione può richiedere un intervento specializzato a bordo.

Gli interventi di riparazione riguardano l'attrezzatura disinstallata per una revisione generale.

Se si ritiene, gli interventi di manutenzione possono essere eseguiti in fabbrica.



AVVERTENZA

In caso di dubbi o domande contattare la ditta Soluzioni Meccaniche srl. In riferimento ai livelli 1 e 2, la garanzia decade, anche se in corso, nel caso non vengano rispettati i criteri come detto al paragrafo D-2. In riferimento ai livelli 2 e 3, si richiede di contattare comunque la ditta Soluzioni Meccaniche srl.

D-1 MAINTENANCE

RLG EVO is manufactured with materials suitable for the use in marine environment.

Some simple maintenance rules, to be regularly applied, are required to maintain its resistance to corrosion.



WARNING

The use of original spare parts always ensures maximum product performance and efficiency.

Soluzioni Meccaniche srl declines every and any responsibility for damages to things and/or persons deriving from the use of components different from those offered to its own Clients. If non-original parts are used, the warranty is void, even within the warranted time period.



WARNING

Should the equipment present any manufacturing fault, please contact Soluzioni Meccaniche srl.

Should the equipment be taken apart by personnel not authorized by BAMAR®, any warranty claim would be void.

D-2 MAINTENANCE LEVELS

Considering the size of the equipment on which maintenance operations have to be carried out, we had to divide those operations into three different levels:

- **Level 1 - Maintenance on board**

The maintenance operations that are part of this level consist of preventive and corrective maintenance operations, as well as of routine checks normally carried out by the boat staff both at sea and in the harbour.

This level of operations therefore includes all the actions that have to be carried out on board by the boat staff without further external assistance and using the equipment on board without the need for external supplies.

- **Level 2 - Maintenance on board with the assistance of basic staff**

Unlike the operations in level 1, the actions included in this level need to be carried out when the boat is in the harbour.

The operations can be done onboard, by skilled personnel depending on the type of operation. They can be carried out using a combination of tools and equipment present onboard together with the material supplied by a shipyard or by the equipment supplier.

Additional operations on level 2 may consist in variations in the equipment or improvements to the equipment for the purpose of improving its performance or if it has become obsolete.

- **Level 3 - Repair on the ground**

All maintenance activities included in this level have to be carried out by the service staff or by the equipment supplier's staff in a workshop on the ground.

Therefore, these actions cannot be carried out onboard, but they need the equipment to be moved onto the ground. In order to complete the maintenance, you may sometimes require the intervention of skilled personnel onboard.

The mechanism must be taken down in order to carry out a general overhaul.

If you consider it worthwhile, maintenance may be carried out in our Workshop (in Forlì – Italy).



WARNING

Should you have any doubt or query, please contact Soluzioni Meccaniche srl.

With reference to levels 1 and 2, warranty is void, even if not expired yet, should standard criteria not be respected as described in chapter D-2. As for levels 2 and 3, we kindly ask you to contact Soluzioni Meccaniche srl anyway.

D-3 PROGRAMMA DI MANUTENZIONE

La seguente tabella riporta l'elenco completo degli interventi di manutenzione identificando, la tempistica di intervento ed il livello assegnato ad ogni singola operazione (vedi D-2).

	Frequenza	Livello
Pulizia e lavaggio	7 giorni	1
Verifiche visive	3 mesi	1
Revisione generale	5 anni	2

D- 3.1 Pulizia e lavaggio

Lavare e sciacquare completamente l'attrezzatura con acqua dolce per asportare i cristalli di sale depositati sulla sua superficie; particolare cura va dedicata al lavaggio della sezione inferiore che comprende il tamburo.

D- 3.2 Lunghi periodi di inutilizzo

Quando l'imbarcazione è destinata ad un lungo periodo di sosta provvedere preventivamente alle seguenti operazioni:

- Smontare la vela dal RLG EVO riponendola asciutta all'interno del sacco originale.
- Lavare e sciacquare completamente l'attrezzatura con acqua dolce per asportare i cristalli di sale depositati sulla sua superficie; particolare cura va dedicata al lavaggio della sezione inferiore che comprende il tamburo.
- Controllare l'integrità ed il collegamento delle cime nonché il regolare attrito di tutti i componenti mobili.
- Proteggere con specifici prodotti lubrificanti l'attrezzatura, con particolare riferimento alle parti soggette a rotazione e/o scorrimento (es. tamburo e l'asta) quindi avvolgerle con un robusto foglio di nailon o tela incerata.
- Non utilizzare grassi o oli aggressivi ma esclusivamente prodotti specifici (esempio no olio spray comuni ma solamente appositi spray specifici per sfere libere).
- Prima di tornare ad utilizzare l'attrezzatura dopo un lungo periodo di inutilizzo, verificare il corretto serraggio di tutte le viti dei morsetti e dei perni dei grilli e, se necessario, provvedere al loro serraggio utilizzando una goccia di frenafiletti laddove indicato

D- 3.3 Verifiche visive

Verificare il serraggio dei perni dei grilli nonché il regolare scorrimento di tutti i componenti mobili.

D- 3.4 Interventi di riparazione

L'attrezzatura viene fornita con materiali di prima qualità in grado di mantenere inalterate le caratteristiche tecniche quindi, qualora ci siano i requisiti per una riparazione imputabile ad un uso maldestro della stessa, tale intervento, essendo di livello 3, deve essere processato come descritto al cap. D2.

D-3 MAINTENANCE PROGRAMME

The following table contains a complete list of maintenance actions, specifying, the intervention periodicity and the level attributed to each individual operation (see D-2).

	Periodicity	Level
Cleaning and washing	7 days	1
Visual check	3 months	1
Seal kit replacement	5 years	2

D- 3.1 Cleaning and washing

Wash and rinse the equipment with fresh water in order to take off all salt sediments from its surface; the lower parts including the drum should be washed with the utmost care.

D- 3.2 Long inactivity

When the boat is destined to a long inactivity, please carry out the following operations:

- Dismantle the sail from RLG EVO, and put it back dry in the original sack.
- Thoroughly wash and rinse the equipment with fresh water in order to wash away the salt from its surface; the lower parts including the drum should be washed with the utmost care.
- Check the stay and all ropes are in working order and connected, and that all moving parts slide correctly.
- Protect the equipment with specific lubricant products, paying particular attention to rotating and/or sliding parts (e.g. drum and halyard swivel); then wrap them in a heavy plastic or canvas sheet.
- do not use grease or aggressive oil, but only specific products (e.g. no common spray oil, but only specific sprays for free ball bearings).
- Before using the equipment after a long period of inactivity, check that all clamp screws and shackle pins are tight and, if necessary, screw them in using a drop of sealing liquid where needed.

D- 3.3 Visual check

Please check that the stay is in working order and connected to the relative clamps, that the clamp screws are tightened, that the shackle pins are tightened and that all moving parts slide correctly.

D- 3.4 Repair

The equipment supplied is made with first quality materials which help keeping technical characteristics unaltered. Therefore, should a repair be required because of an unskilful use of the system, then, such Level 3 intervention has to be carried out as described in Chapter D-2.

TERMINI DI GARANZIA

COPERTURA. BAMAR® garantisce i propri prodotti esenti da difetti originali sia di produzione, che di progettazione. Condizione essenziale per la validità della garanzia è che venga eseguita sui prodotti la manutenzione prevista nel relativo Manuale di Uso e Manutenzione, pena l'inapplicabilità della copertura in garanzia. La presente garanzia è valida per tutti i prodotti BAMAR® acquistati per l'installazione a bordo di imbarcazioni destinate al diporto, al noleggio, charter o altre attività professionali.

Per difetti originali nei materiali e/o di fabbricazione di un prodotto BAMAR®, l'Acquirente avrà come unico ed esclusivo rimedio disponibile, ai sensi della presente GARANZIA, la riparazione o la sostituzione, a giudizio insindacabile di BAMAR®, della parte o del componente difettoso, senza ulteriore aggravio di spese a carico del costruttore.

SOGGETTO CHE GARANTISCE IL PRODOTTO. I reclami relativi a problemi di garanzia dovranno essere rivolti direttamente ad Soluzioni Meccaniche S.r.l. Nella presente Garanzia, con "BAMAR®" si deve intendere sempre la persona giuridica definita nel presente paragrafo.

Sono escluse dalla Garanzia: tutte le parti non direttamente prodotte da BAMAR®.
ACQUIRENTE - GARANZIA NON TRASFERIBILE. La presente garanzia è fornita da BAMAR® esclusivamente all'Acquirente originale del prodotto e non si estende a terzi. I diritti dell'acquirente originale ai sensi della presente garanzia non sono cedibili o trasferibili a terzi.

TERMINI DELLA GARANZIA. La garanzia copre unicamente gli eventuali difetti originali nei materiali e/o di fabbricazione che si presentano **entro due (2) anni** dalla data di fatturazione del prodotto.

ESCLUSIONI DALLA GARANZIA. BAMAR® non potrà essere ritenuta responsabile e, pertanto, la GARANZIA non sarà operante, per danni e/o spese relativi a difetti causati da un utilizzo improprio, dall'abuso, dalla mancata installazione, dall'utilizzazione, manutenzione o mancato immagazzinamento del prodotto BAMAR® secondo quanto previsto nel libretto di uso e manutenzione, nel catalogo o in altra documentazione comunque messa a disposizione da BAMAR®. Inoltre, BAMAR® non potrà essere ritenuta responsabile e, pertanto, la GARANZIA non sarà operante, per danni e/o spese relativi a:

- difetti nei materiali e/o di fabbricazione che non esistevano alla consegna del prodotto (non originali);
- difetti nei materiali e/o di fabbricazione che si siano manifestati oltre il periodo di garanzia;
- difetti non denunciati a BAMAR® entro sessanta (60) giorni dalla scoperta;
- prodotto alterato o modificato rispetto alle specifiche di fabbrica;
- eventi accidentali, uso improprio, anormale, scorretto, abuso o omessa manutenzione o stoccaggio non corretto;
- installazione, cablaggio, interventi di manutenzione e/o riparazione effettuati in modo scorretto o sostituzione di componenti o accessori non conformi alle specifiche BAMAR®;
- uso del prodotto e/o dell'imbarcazione in cui il prodotto è installato, oltre i limiti o carichi consigliati e/o permessi;
- usura o deterioramento normale derivante dall'uso del prodotto o dalla sua esposizione agli eventi atmosferici;
- qualsiasi utilizzo estraneo a quello proprio della navigazione a vela;
- ove l'intervento in garanzia sia effettuato da BAMAR® in un congruo termine, danni diretti e/o indiretti quali, a mero titolo esemplificativo e non esaustivo: perdita di tempo, perdita di godimento, disturbo, spese di trasferta, costi relativi all'approvvigionamento di eventuali imbarcazioni sostitutive, costi di trasporto ed eventuali danni accidentali o indiretti derivanti dal mancato utilizzo dell'imbarcazione, per il disturbo o la perdita di godimento mentre l'imbarcazione si trova in riparazione o comunque non disponibile, o comunque altre situazioni non specificatamente coperte dalla presente garanzia;
- i costi per la rimozione, lo smontaggio o la re-installazione del prodotto;
- i costi o le spese relative al trasporto del prodotto fino alla sede di BAMAR® o di un concessionario BAMAR® e ritorno.
- l'alaggio, lo stoccaggio e il varo dell'imbarcazione sulla quale è stato installato il prodotto, anche quando queste attività siano necessarie per eseguire gli interventi in garanzia.

Inoltre, il periodo di tempo necessario per le riparazioni, anche se in garanzia, non prolunga in alcun modo il periodo di copertura della garanzia stessa.

COME PROCEDERE PER INTERVENTI IN GARANZIA. In caso di difetto del prodotto BAMAR® coperto dalla presente garanzia, l'Acquirente dovrà contattare uno dei Distributori BAMAR® presenti nel mondo (un elenco è a disposizione presso il sito web www.bamar.it). Per ottenere l'assistenza in garanzia e/o la sostituzione del prodotto BAMAR®, l'Acquirente dovrà inoltrare a BAMAR® una specifica richiesta scritta dettagliata, secondo i termini della presente garanzia e durante il periodo di vigenza della stessa.

La richiesta dovrà contenere il proprio nome, indirizzo, numero di telefono, copia della fattura di acquisto, una descrizione dell'applicazione del prodotto, una spiegazione del difetto dello stesso e delle sue condizioni di utilizzo.

Se l'esame del prodotto e il contenuto della denuncia in garanzia evidenziano che il difetto non può essere coperto dalla presente garanzia, l'Acquirente sarà contattato direttamente da BAMAR® o da un rivenditore BAMAR® per comunicargli il costo della riparazione del prodotto. Se si accetta il preventivo, si acconsente che il prodotto non venga riparato in garanzia.

WARRANTY

COVERAGE. BAMAR® warrants that each BAMAR® product will be free from defects in material and workmanship. Essential condition for the warranty to be valid is that products undergo maintenance as foreseen in their own Instruction Manual, otherwise warranty is void.

The present warranty is valid for all BAMAR® products purchased to be installed on boats used for recreational purposes, rent, charter or other professional activities. For defects in material and workmanship of v products, the Owner's sole and exclusive remedy under this WARRANTY shall be the repair or replacement, in BAMAR®'s sole discretion, of the defective part or component, at no extra charge to the manufacturer.

WARRANTOR. Warranty claims have to be addressed directly to Soluzioni Meccaniche srl. When BAMAR® is mentioned in the present Warranty, it refers to the legal entity as defined in this paragraph.

The present Warranty does not cover parts that were not originally manufactured by BAMAR®.

OWNER - NON-TRANSFERABLE WARRANTY. This warranty is made by BAMAR® with only the original purchaser of the product and does not extend to any third parties. The rights of the original purchaser under this warranty may not be assigned or otherwise transferred to any third party.

WARRANTY TERM. This WARRANTY covers any original defects in material or workmanship visible **within two (2) years** of the invoice date.

NOT COVERED. Neither the present WARRANTY applies to, nor shall BAMAR® be liable or responsible for, damages or expenses relating to defects caused by misuse, abuse, failure to install, use, maintain or store the BAMAR® product as specified in its own instruction manual, catalogue or other literature available from BAMAR®.

Moreover, neither the present WARRANTY applies to, nor shall BAMAR® be liable or responsible for, damages or expenses relating to:

- defects in material or workmanship that did not exist when the product was originally delivered (non original);
- defects in material or workmanship that are manifested outside the warranty period;
- defects which are not reported to BAMAR® within sixty (60) days of discovery;
- a product that has been altered or modified from factory specifications;
- accidents, misuse, abuse, abnormal use, improper use, lack of reasonable or proper maintenance or storage;
- installation, wiring, service or repairs improperly performed or replacement parts or accessories not conforming to BAMAR®'s specifications;
- use exceeding the recommended or permitted limits or loads of the product and/or the vessel on which the product is installed;
- normal wear or deterioration occasioned by the use of the product or its exposure to the elements;
- any use differing from the proper use of sailboat applications;
- should the intervention under warranty be carried out by BAMAR® in due terms, direct and/or indirect damages, such as: loss of time, loss of use, inconvenience, travel expense, costs related to procuring any substitute boat, transportation costs, towing costs, any incidental or consequential damages arising out of the non-use of the boat, or compensation for inconvenience or loss of use while the boat is being repaired or otherwise not available, or other matters not specifically covered hereunder;
- the costs to remove, disassemble or re-install the product;
- the costs or expenses associated with transporting the product to and from BAMAR® or a BAMAR® dealer;
- hauling out, storage and re-launching of the boat on which the product has been installed, even where this is necessary to carry out the warranty service.

In addition, the time required for repair, even if carried out under warranty, does not extend the warranty period.

PROCEDURE. In the event of a defect covered by this Warranty, the Owner shall contact one of BAMAR®'s worldwide Distributors (there is a list of them on the www.bamar.it website). To obtain warranty service for or replacement of your BAMAR® product, your specific and detailed claim must be reported to and received by BAMAR®, in writing, in accordance with the terms of this warranty and within the applicable warranty period. The claim will have to include your name, address, phone number, copy of original sales receipt, a description of the application of the product, and an explanation of the defect and conditions under which the product was used. If the examination of the product and the warranty claim reveals that the defect is not covered by this warranty, you will be contacted by either BAMAR® or a BAMAR® dealer and advised of the cost to repair your product. If you accept this estimate, you give your consent for the product to be repaired outside of this warranty.

