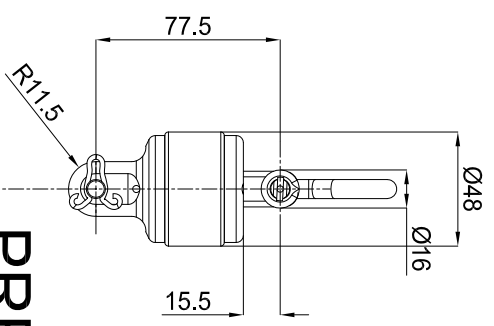
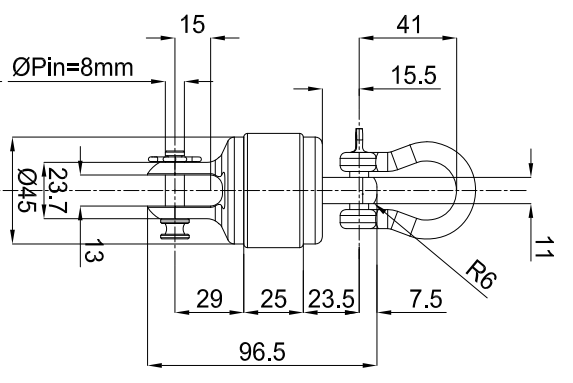
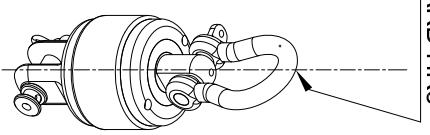


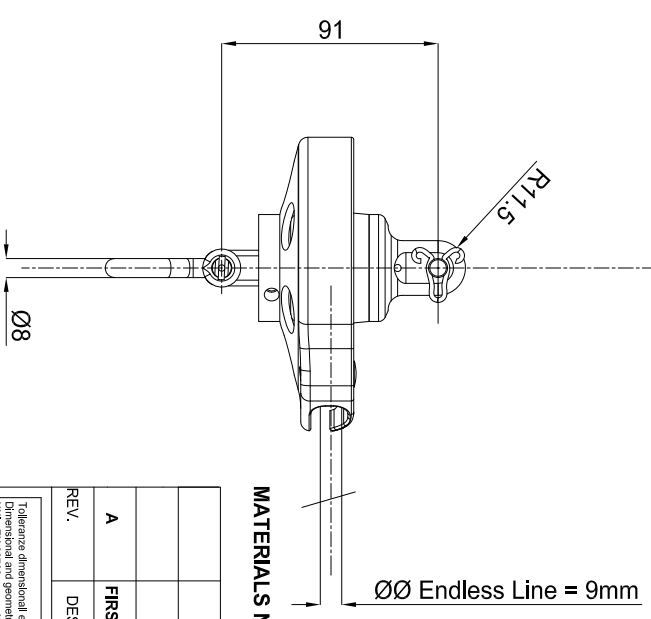
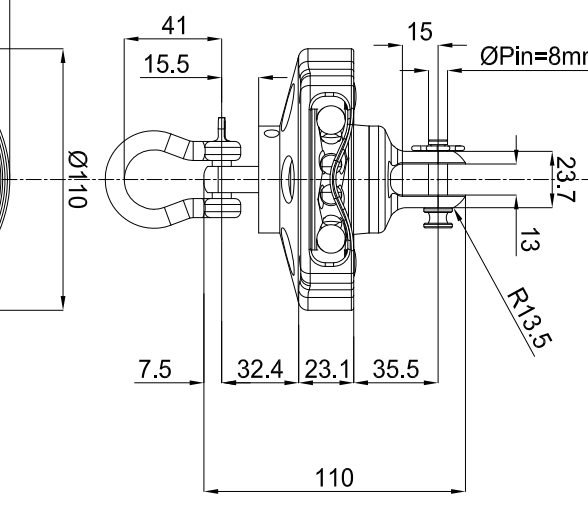
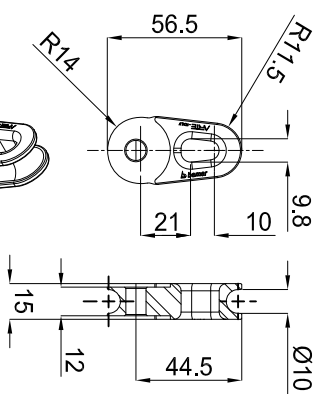
HR SHACKLE WICHARD HR8



PRELIMINARY



OPTIONAL



MATERIALS NOTE: DRUM AND SWIVEL BODY ERGAL NATURAL ANODIZED ALU, CAGE BLACK HARDCOATE ANODIZED (OPTIONAL CARBON), PINS & EYE POLISHED S.S.

REV.	DESCRIZIONE MODIFICA - MODIFY DESCRIPTION	DATA - DATE	APPROVATO - APPROVED
A	FIRST ISSUE	29-05-2012	D.R.

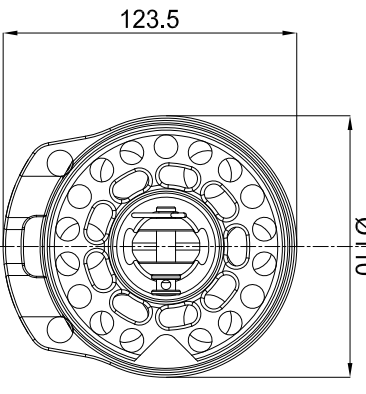
Tolleranze dimensionali e geometriche per elementi forati di tolleranza speciale, secondo:  
 Dimensioni generali per elementi forati senza tolleranze speciali (secondo UNI - EN 22768 m, K  
 UNI - EN 22768 m, K

Finiture prime di lavorazione da eseguire:  
 Trattamento anticorrosione per elementi forati da eseguire secondo:  
 HB - 67

Spigoli - Edges: 0.5 x 45°  
 Raccordi - Fillets: R 0.5  
 Rugosità generale  
 General roughness: 3.2 / 1.6

TECHNICAL DATA

MAX WORKING LOAD	2000 Kg
Ø PIN	8 mm
Ø ENDLESS LINE	9 - 12 mm
DRUM WEIGHT	APPROX 0.9 KG
SWIVEL WEIGHT	APPROX 0.25 KG
SHACKLES WEIGHT	APPROX 0.08 KG



TECHNICAL DATA AND ILLUSTRATION ARE INDICATIVE AND NOT BINDING

Descrizione - Description	LAYOUT RLG-CODE 08 EVO DRUM + HALYARD SWIVEL		
Macchina - Machine	REF.		
Disegno n° - Drawing n°	80106333 + 80106339	Codice	
Materiale - Material		Trattamento - Treatment	
Dimensioni - Dimension		Peso - Weight (Kg)	Q.tà-Q.ty
Dimens. grezzo - Dimens. material raw		Fornitore - Supplier	
Disegnatore - Draftsman	Daniilo RIZZO	Approvato - Approved by:	RIZZO D.
Data - Date	29-05-2012	Data - Date	29-05-2012
Sostituire il dis. n° - Replace dwg n°		Data - Replaced since	



Soluzioni Meccaniche



Certified Quality System ISO 9001:2008

Scale - Scale: 1:1 Unit - Unit: mm UNI A4

Soluzioni Meccaniche s.r.l. si riserva a termini di legge la proprietà di questo disegno, con divieto di riproduzione o di renderlo comunque noto a terzi senza la specifica approvazione Soluzioni Meccaniche s.r.l. Holds the legal proprietary rights of this drawing. Unauthorized reproduction or disclosure of the drawing to third parties is forbidden.