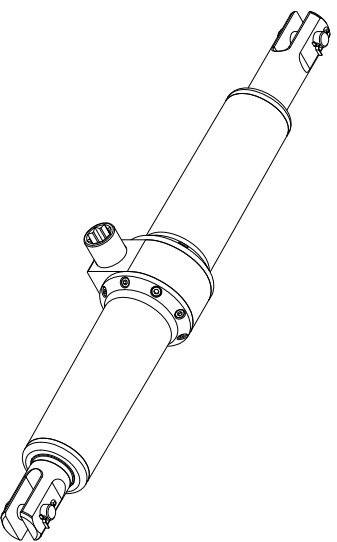
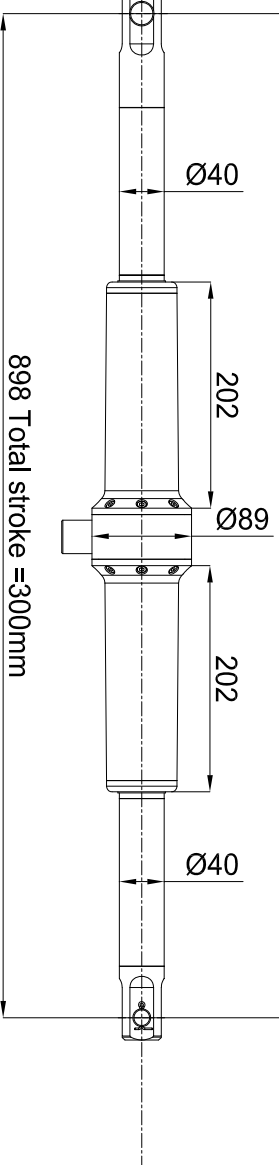


Stroke = 150mm

598

Stroke = 150mm

PRELIMINARY



MATERIALS NOTE: ADJUSTER BODY BLACK HARDCOATE ANODIZED ALU - PINS & FORKS POLISHED S.S

REV.	DESCRIPTIONE MODIFICA - MODIFY DESCRIPTION	DATA - DATE	APPROVATO - APPROVED
A	FIRST ISSUE	08-03-2013	D.R.

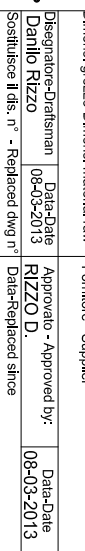
Tolleranze dimensionali e geometriche per elementi in all. di tolleranza specifiche, secondo:
DIN - ISO 2768 - m, K
UNI - EN 22768 m, K

Finiture prime di lavorazione da eseguire:
Dalle
Threading
HB - e7

Spigoli - Edges
0.5 x 45°
Racordi - Fillets
R 0.5
Rugosità generale
General roughness
Ra 3.2 / 1.6

TECHNICAL DATA	
MAX WORKING LOAD	5000 KG
WIRE	10
TOTAL STROKE	300 MM
CYLINDER WEIGHT	APPROX 6.95 KG

<p>Descrizione - Description LAYOUT BTM 10 STROKE 300mm</p>		<p>B disegno n° - Drawing n° 80107167</p>	
<p>Macchina - Machine REF.</p>		<p>Materiale - Material</p>	
<p>Dimensioni - Dimension</p>		<p>Codice</p>	
<p>Dimensioni - Dimension</p>		<p>Trattamento - Treatment</p>	
<p>Dimensioni - Dimension</p>		<p>Peso - Weight (Kg)</p>	
<p>Dimensioni - Dimension</p>		<p>Q.tà - Qty</p>	
<p>Dimensioni - Dimension</p>		<p>Fornitore - Supplier</p>	
<p>Designatore - Drafterman Danilo RIZZO</p>		<p>Approvato - Approved by: RIZZO D.</p>	
<p>Sostituisce il dis. n° - Replaces dwg n°</p>		<p>Data - Date 08-03-2013</p>	
<p>Scale - Scale 1:1</p>		<p>Unità - Unit mm</p>	
<p>Certified Quality System ISO 9001:2008</p>		<p>UNI A1</p>	



TECHNICAL DATA AND ILLUSTRATION ARE INDICATIVE AND NOT BINDING

Zatini Group s.r.l. si riserva la proprietà di questo disegno, con divieto di riprodurre o di renderlo comunque noto a terzi senza la specifica approvazione. Zatini Group srl holds the legal proprietary rights of this drawing. Unauthorized reproduction or disclosure of the drawing to third parties is forbidden.