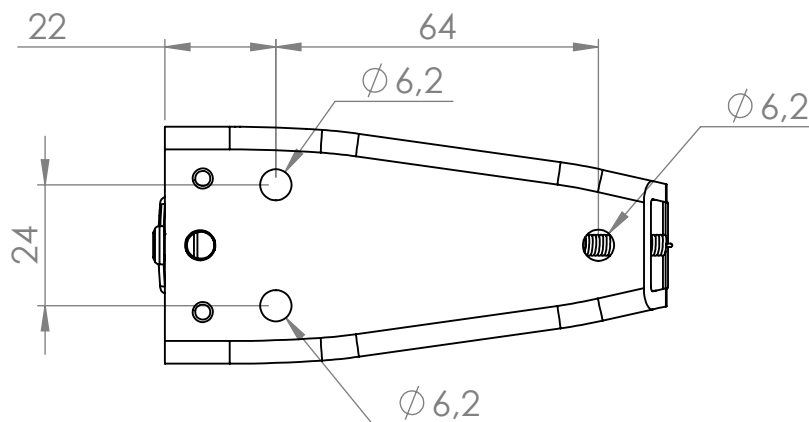
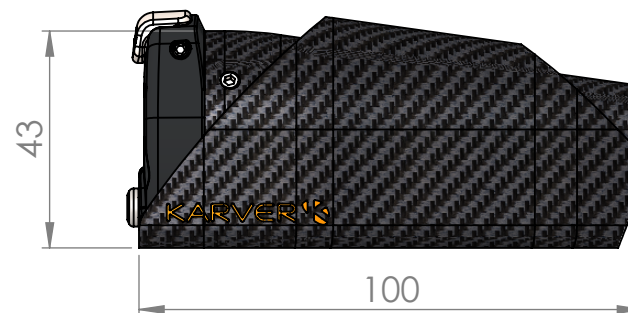


Uncoat area
Zone non vernie



Weight with base : 228 g
Weight without base : 152 g

Désignation: **KJC10 (carbone)**

Description: *Rope 6 to 10 mm*

Maximum Working Load : **1T**
Charge de travail

Breaking Load : **2T**
Charge de Rupture

Material : Carbon / Aluminum / inox
Matière : Carbone / Aluminium

Masse :

Système:
K JAMMER

Type	Famille	Code	Indice
PF	0085	0100	C

Plus d'informations sur www.karver-systems.com - More information on www.karver-systems.com

Echelle	Format	Folio
1:1.5	A4	1/1

KARVER
sailing experience

Av. Marcel Liabastre 14600 HONFLEUR
Tel : 02 31 88 37 98

All rights reserved