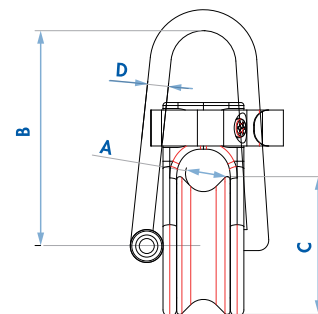


1 – BOX CONTENT / CONTENU COLIS



2 – TECHNICAL DATAS – CARACTÉRISTIQUES TECHNIQUES

LB SNATCH BLOCK- POULIES OUVRANTES LB						
Model	FX+/FXT /FAST model	ø A - Halyard / Drisse (mm)	B (mm)	ø C (mm)	Weight (g)	Reference
LB 2T	1500	10	59	41	99	43180202040
LB 3T	2500	12	64	46	141	43180203040
LB 4T5	4500	16	79	55	249	43180204540
LB 7T	7000	20	90	70	461	43180207040
LB 9T	9000	24	110	88	897	43180209040



3 – BLOCK OPENING / OUVERTURE DE LA POULIE



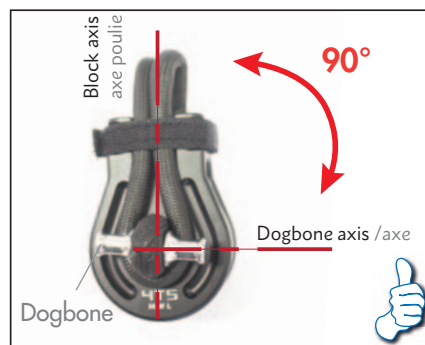
4 – SAFETY CLOSING / SÉCURISATION FERMETURE



**5 – DOGBONE 90° SAFETY POSITION
DOGBONE = ORIENTATION à 90°**



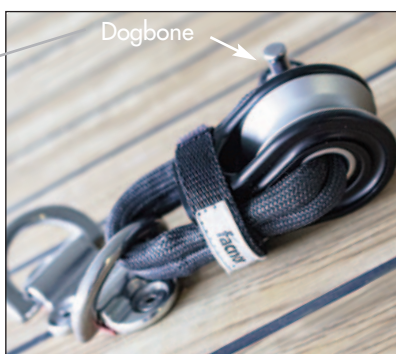
> Check the correct orientation of the dogbone
> Vérifier la bonne orientation du dogbone



6 – DIFFERENT FITTINGS / DIFFÉRENTS MONTAGES



2-to-1 / swivel
Mouflage drisse / émerillon



On Deck / padeye - Sur pont / Pontet



2-to-1 / Mainsail Halyard - Mouflage drisse GV

> Other uses: consult us
> Autres utilisations : nous consulter

> Warning :
Do not use for mast climbing or as a freight elevator



> Attention : Ne pas utiliser pour monter mât ou comme monte-charge

MAINTENANCE :

- Rinse the mechanisms after use.
- Regularly check the condition of the loop and the Velcro® strip



ENTRETIEN

- Rincer régulièrement les mécanismes
- vérifier régulièrement l'état du loop et de la bande Velcro®



Please do not hesitate to contact Facnor sales team Email : info@facnor.com or agents if you have any queries
Vous pouvez contacter notre service commercial par mail (info@facnor.com) ou directement nos agents